

product code: **AK05 1690**

Przedział długości [mm]	<b>1600-1690</b>
Średnica noża [mm]	<b>50</b>
Ilość wlotów	<b>3 lub więcej</b>
Materiał	<b>Aluminium AA25</b>

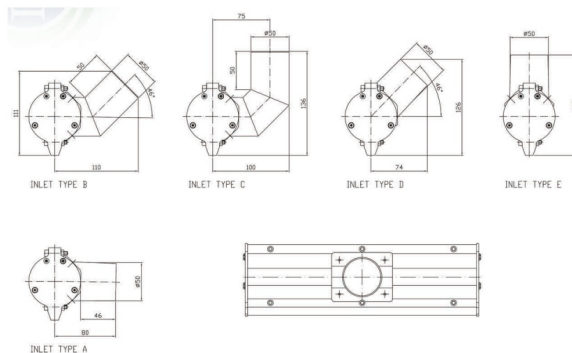
Wersja AK05 dostępna z wlotami w wariantach A, B, C, D lub E widocznymi na zdjęciu oraz w wariantach z niestandardową ilością wlotów lub szczelin na zamówienie!

**Dokładną długość z przedziału powyżej należy określić przy zamówieniu!**

## Warianty produktu

Index	Price
<b>AIRKNIFE ACI AK05 1600-1690MM AK05 1690</b>	Product prices will become visible after signing in.

## Gallery



## Product description

**Aluminiowy nóż powietrzny AK05 o średnicy 50mm!**

Noże powietrzne AK05 wytwarzają czystą i energetycznie wydajną wiązkę powietrza, która usuwa zanieczyszczenia powierzchniowe, kurz, wodę i wszelkie inne płyny powstające/gromadzące się podczas przemysłowej pracy produkcyjnej.

**Nóż powietrzny AK05 ma 50mm średnicy i wykonany jest z anodowanego stopu aluminium AA25.** Produkty

dostępne są również w wersji ze stali nierdzewnej (seria AKSS).

Produkt z możliwością dowolnego dostosowania pod wymagania klienta, z wieloma możliwościami montażowymi na taśmie produkcyjnej i nie tylko.

Skontaktuj się z nami a dobierzemy model o długości lub kształcie zgodnym z twoim zapotrzebowaniem i **najbardziej optymalny dla twojego przedsiębiorstwa!**