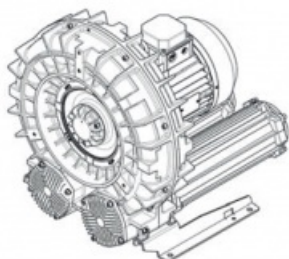


Karta produktu: SCL e11-MD MOR IE3 EX3GD M.E. 9.2 - 11 kW - 2 POLI - 660-720/380-415V 50Hz 760-830/440-480V 60Hz WR IE3 EX3GD - CL. F TROP. - PTO - IP65 NATURAL FINISH II 3GD - Ex h IIC T3 Gc - Ex h IIIC T200°C Dc



product code: **SE11MD50+0007**



evolution

Moc [kW]	9,2
Zasilanie [V/Hz]	50
Prędkość obr. [obr./min]	2935
Wydajność [m3/h]	458
Sprężanie [mbar]	525
Poziom hałasu [dB(A)]	77
Waga [kg]	104
Klasa silnika	IE3
Zabezpieczenie [IP]	55
Izolacja	F

Warianty produktu

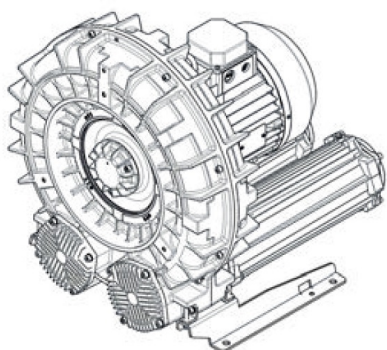
Index

Price

SCL e11-MD MOR IE3 EX3GD M.E. 9.2 - 11 kW - 2 POLI - 660-720/380-415V 50Hz 760-830/440-480V 60Hz WR IE3 EX3GD - CL. F TROP. - PTO - IP65 NATURAL FINISH II 3GD - Ex h IIC T3 Gc - Ex h IIIC T200°C Dc
SE11MD50+0007

Product prices will become visible after signing in.

Gallery



evolution

