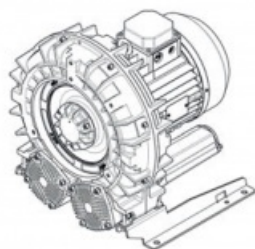


Karta produktu: Double Stage Single Impeller
Sidechannel Blowers FPZ SCL e07MD, IE3 - 3 Phase
Motor, 3-3,5 kW



product code: SE07MD50+0003



evolution

Moc [kW]	3
Zasilanie [V/Hz]	50
Prędkość obr. [obr./min]	2930
Wydajność [m3/h]	209
Ssanie [mbar]	400
Sprężanie [mbar]	450
Poziom hałasu [dB(A)]	72
Waga [kg]	57
Klasa silnika	IE3
Zabezpieczenie [IP]	55
Izolacja	F

Warianty produktu

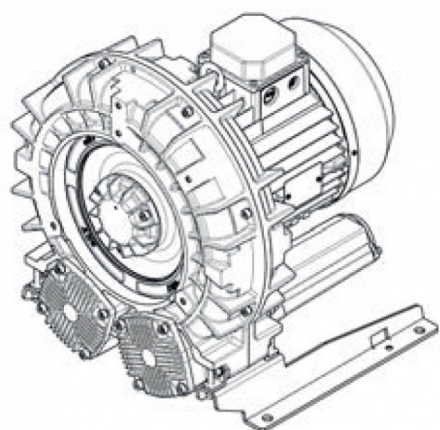
Index

Price

Double Stage Single Impeller Sidechannel Blowers FPZ SCL e07MD, IE3 - 3
Phase Motor, 3-3,5 kW
SE07MD50+0003

Product prices will become visible after
signing in.

Gallery



evolution

