

Karta produktu: Double Stage Single Impeller Sidechannel Blowers FPZ SCL e08MD, IE3 - 3 Phase Motor, 5,5-6,5 kW



product code: SE08MD50+0005



evolution

Moc [kW]	5,5
Zasilanie [V/Hz]	50
Prędkość obr. [obr./min]	2940
Wydajność [m3/h]	255
Ssanie [mbar]	450
Sprężanie [mbar]	550
Poziom hałas [dB(A)]	73
Waga [kg]	77
Klasa silnika	IE3
Zabezpieczenie [IP]	55
Izolacja	F

Warianty produktu

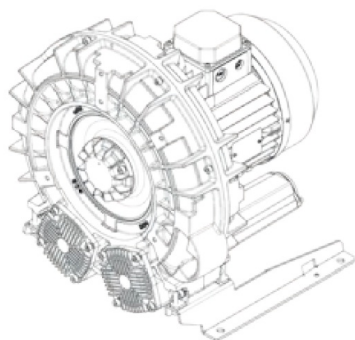
Index

Price

Double Stage Single Impeller Sidechannel Blowers FPZ SCL e08MD, IE3 - 3 Phase Motor, 5,5-6,5 kW
SE08MD50+0005

Product prices will become visible after signing in.

Gallery



evolution

