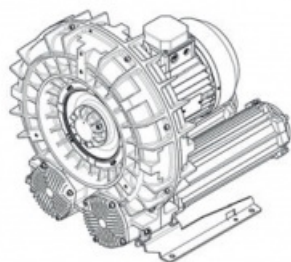


Karta produktu: Double Stage Single Impeller
Sidechannel Blowers FPZ SCL e11MD, IE3 - 3 Phase
Motor, 9,2-11 kW



product code: SE11MD50+0005



evolution

Moc [kW]	9,2
Zasilanie [V/Hz]	50
Prędkość obr. [obr./min]	2935
Wydajność [m3/h]	458
Sprężanie [mbar]	525
Poziom hałasu [dB(A)]	77
Waga [kg]	104
Klasa silnika	IE3
Zabezpieczenie [IP]	55
Izolacja	F

Warianty produktu

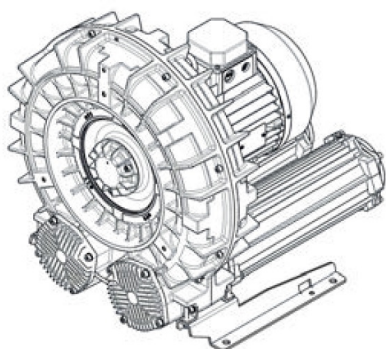
Index

Price

Double Stage Single Impeller Sidechannel Blowers FPZ SCL e11MD, IE3 - 3
Phase Motor, 9,2-11 kW
SE11MD50+0005

Product prices will become visible after
signing in.

Gallery



evolution

