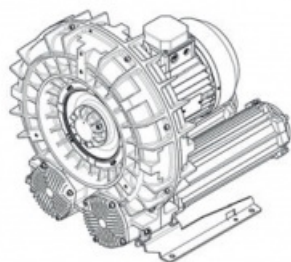


# Karta produktu: Double Stage Single Impeller Sidechannel Blowers FPZ SCL e11MD, IE3 - 3 Phase Motor, 11-13 kW



product code: **SE11MD50+0006**



evolution

Moc [kW]	11
Zasilanie [V/Hz]	50
Prędkość obr. [obr./min]	2940
Wydajność [m3/h]	458
Sprężanie [mbar]	650
Poziom hałasu [dB(A)]	77
Waga [kg]	111
Klasa silnika	IE3
Zabezpieczenie [IP]	55
Izolacja	F

## Warianty produktu

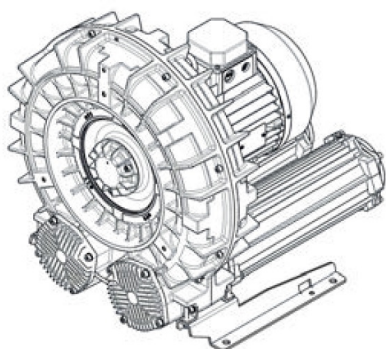
Index

Price

**Double Stage Single Impeller Sidechannel Blowers FPZ SCL e11MD, IE3 - 3 Phase Motor, 11-13 kW**  
**SE11MD50+0006**

Product prices will become visible after signing in.

## Gallery



evolution

