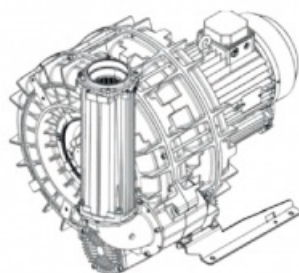


Karta produktu: Double Stage Double Impeller Sidechannel Blowers FPZ SCL e11TD, IE3 - 3 Phase Motor, 15-17 kW



product code: SE11TD50+0001



evolution

Moc [kW]	15
Zasilanie [V/Hz]	50
Prędkość obr. [obr./min]	2935
Wydajność [m3/h]	954
Ssanie [mbar]	425
Sprężanie [mbar]	375
Poziom hałasu [dB(A)]	83
Waga [kg]	178
Klasa silnika	IE3
Zabezpieczenie [IP]	55
Izolacja	F

## Warianty produktu

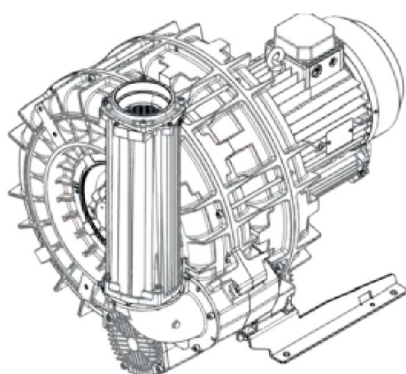
Index

Price

Double Stage Double Impeller Sidechannel Blowers FPZ SCL e11TD, IE3 - 3 Phase Motor, 15-17 kW  
SE11TD50+0001

Product prices will become visible after signing in.

## Gallery



evolution

