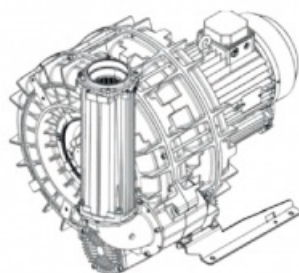


Karta produktu: Double Stage Double Impeller Sidechannel Blowers FPZ SCL e11TD, IE3 - 3 Phase Motor, 18,5-22 kW



product code: SE11TD50+0000



evolution

Moc [kW]	18,5
Zasilanie [V/Hz]	50
Prędkość obr. [obr./min]	2950
Wydajność [m3/h]	954
Sprężanie [mbar]	475
Poziom hałasu [dB(A)]	83
Waga [kg]	199
Klasa silnika	IE3
Zabezpieczenie [IP]	55
Izolacja	F

## Warianty produktu

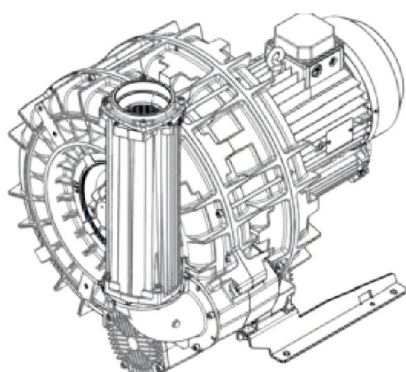
Index

Price

Double Stage Double Impeller Sidechannel Blowers FPZ SCL e11TD, IE3 - 3 Phase Motor, 18,5-22 kW  
SE11TD50+0000

Product prices will become visible after signing in.

## Gallery



evolution

