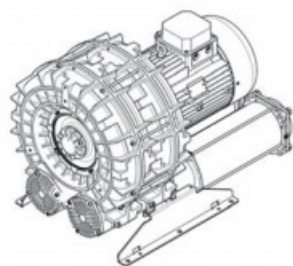


Karta produktu: Single Stage Double Impeller
Sidechannel Blowers FPZ SCL e12TS, IE3 - 3 Phase
Motor, 15 (1) kW



product code: SE12TS50+0003



evolution

Moc [kW]	15
Zasilanie [V/Hz]	50
Prędkość obr. [obr./min]	2935
Wydajność [m3/h]	2104
Ssanie [mbar]	150
Sprężanie [mbar]	150
Poziom hałasu [dB(A)]	84
Waga [kg]	190
Klasa silnika	IE3
Zabezpieczenie [IP]	55
Izolacja	F

Warianty produktu

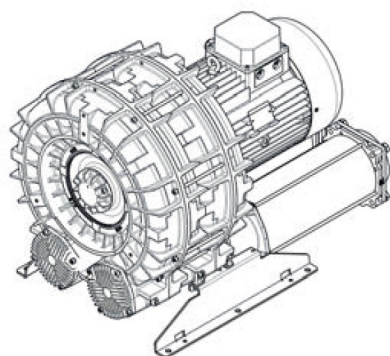
Index

Price

Single Stage Double Impeller Sidechannel Blowers FPZ SCL e12TS, IE3 - 3
Phase Motor, 15 (1) kW
SE12TS50+0003

Product prices will become visible after
signing in.

Gallery



evolution

