



product code: 2000126

Operating pressure (bar [g])	16
Operating voltage	24VDC±10%
Condensate inlet	1 x G1/2"
Temperature min/max (°C)	+1 ... +60
Application	Oil-free condensate, Oil-contaminated condensate
Order ref. with cable (2,5m) + angle plug	-
Options	-

Warianty produktu

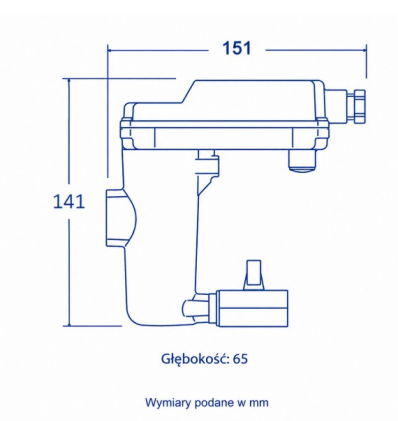
Index

BEKOMAT 12 KW - wskaźnik kondensatu ze stykiem alarmowym 24 VDC
2000126

Price

Product prices will become visible after signing in.

Gallery



Product description

BEKOMAT 12 KW to wskaźnik kondensatu wyposażony w **styk alarmowy 24 VDC**, przeznaczony do monitorowania poziomu kondensatu w instalacjach sprężonego powietrza. Urządzenie posiada **alumiiniową obudowę** oraz **komorę kondensatu**, zapewniając wysoką trwałość i niezawodną pracę w wymagających warunkach przemysłowych.

Dzięki zastosowaniu **styku alarmowego** możliwe jest przekazywanie sygnału o osiągnięciu określonego poziomu kondensatu

do systemu sterowania lub monitoringu. Rozwiązanie to pozwala na bieżącą kontrolę pracy instalacji i szybką reakcję w przypadku wystąpienia nieprawidłowości.

Najważniejsze cechy:

- wskaźnik poziomu kondensatu ze **stykiem alarmowym 24 VDC**
- **alumiowa obudowa** zapewniająca wysoką trwałość
- przeznaczony do monitorowania poziomu kondensatu
- odpowiedni do kondensatu **bezolejowego i z olejem**
- **kompaktowa konstrukcja** ułatwiająca montaż
- niezawodna praca w warunkach przemysłowych
- możliwość integracji z systemami monitoringu i sterowania

Zastosowanie:

- instalacjach sprężonego powietrza
- sprężarkowniach przemysłowych
- osuszaczach i filtrach sprężonego powietrza
- separatorach kondensatu
- systemach wymagających monitorowania poziomu kondensatu

Korzyści:

- bieżąca kontrola poziomu kondensatu
- szybkie wykrywanie nieprawidłowości dzięki **stykowi alarmowemu**
- możliwość współpracy z systemami automatyki przemysłowej
- **zwiększenie bezpieczeństwa** pracy instalacji
- ograniczenie ryzyka przepełnienia układu kondensatem
- wysoka trwałość dzięki **alumiowej konstrukcji**