

Karta produktu: BEKOMAT 13 CO CV – automatyczny spust kondensatu z zaworem zwrotnym i powłoką hard-coated



product code: 4007443

| | |
|---|--|
| Capacity [m3/min] | 30 |
| Operating pressure (bar [g]) | 08 ... 16 |
| Operating voltage | 230 VAC / 50...60Hz |
| Condensate inlet | 2 x G1/2" |
| Temperature min/max (°C) | +1 ... +60 |
| Application | Oil-free condensate, Oil-contaminated condensate |
| Order ref. with cable (2,5m) + angle plug | - |
| Options | Optionally the following voltage variants are also available: 200 VAC / 115 VAC / 100 VAC / 24 VAC / 24 VDC. |

Warianty produktu

Index

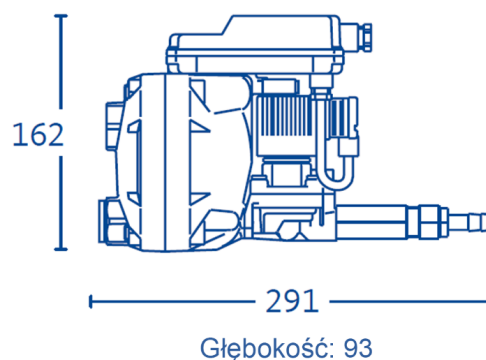
Price

BEKOMAT 13 CO CV – automatyczny spust kondensatu z zaworem zwrotnym i powłoką hard-coated
4007443

Product prices will become visible after signing in.

Gallery





Wymiary podane w mm

Product description

BEKOMAT 13 CO CV to automatyczny spust kondensatu wyposażony w **zawór zwrotny**, trwałą powłokę **hard-coated**, **styk alarmowy** oraz możliwość wykonania **testu zewnętrznego**. Urządzenie zostało zaprojektowane z myślą o niezawodnym odprowadzaniu kondensatu bez strat sprężonego powietrza, nawet w wymagających warunkach przemysłowych.

Aluminiowa obudowa z powłoką hard-coated zapewnia wysoką odporność na zużycie i korozję, natomiast **zawór zwrotny** zwiększa bezpieczeństwo pracy instalacji. Elektroniczne sterowanie poziomem kondensatu umożliwia automatyczne odprowadzanie zarówno kondensatu **bezolejowego**, jak i *kondensatu z olejem*.

Najważniejsze cechy:

- automatyczne odprowadzanie kondensatu bez strat sprężonego powietrza
- zintegrowany **zawór zwrotny**
- **trwała aluminiowa obudowa z powłoką hard-coated**
- styk alarmowy umożliwiający monitoring pracy urządzenia
- możliwość wykonania **testu zewnętrznego**
- elektroniczne sterowanie poziomem kondensatu
- odpowiedni do kondensatu **bezolejowego i z olejem**
- wydajność pracy do **30 m³/min**

Zastosowanie:

- instalacjach sprężonego powietrza
- sprężarkowniach przemysłowych
- osuszaczach i filtrach sprężonego powietrza
- separatorach kondensatu
- systemach wymagających dodatkowego zabezpieczenia w postaci zaworu zwrotnego
- instalacjach wymagających monitorowania pracy spustu kondensatu

Korzyści:

- **brak strat sprężonego powietrza**
- zwiększone bezpieczeństwo pracy dzięki zaworowi zwrotnemu
- możliwość zdalnego monitorowania pracy urządzenia
- szybka diagnostyka dzięki funkcji **testu zewnętrznego**

- **wysoka odporność na korozję i zużycie**
- niezawodna praca w wymagających warunkach przemysłowych