

Karta produktu: BEKOMAT 14 CV – automatyczny spust kondensatu z zaworem zwrotnym do turbosprężarek



product code: **4006730**

Capacity [m3/min]	130
Operating pressure (bar [g])	08 ... 16
Operating voltage	230 VAC / 50 ... 60 Hz
Condensate inlet	3 x G3/4"
Temperature min/max (°C)	+1 ... +60
Application	Oil-contaminated condensate
Order ref. with cable (2,5m) + angle plug	-

Options

Optionally the following voltage variants are also available: 200 VAC / 115 VAC / 100 VAC / 24 VAC / 24 VDC.

Warianty produktu

Index

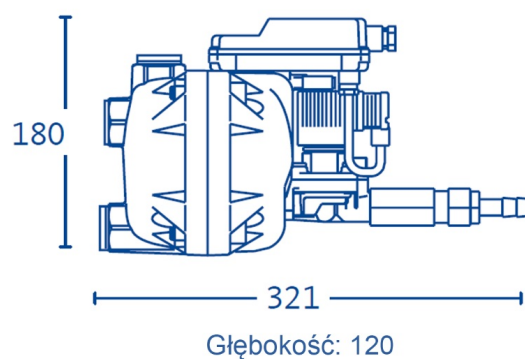
Price

BEKOMAT 14 CV - automatyczny spust kondensatu z zaworem zwrotnym do turbosprężarek
4006730

Product prices will become visible after signing in.

Gallery





Wymiary podane w mm

Product description

BEKOMAT 14 CV to automatyczny spust kondensatu wyposażony w **zawór zwrotny**, przeznaczony do pracy w instalacjach sprężonego powietrza z turbosprężarkami. Urządzenie zapewnia automatyczne odprowadzanie kondensatu **bez strat sprężonego powietrza**, wspierając wydajną i niezawodną pracę systemu nawet przy dużych przepływach.

Model wyposażono w **alumiową obudowę z powłoką hard-coated** oraz możliwość wykonania **testu zewnętrznego**, co umożliwia bieżącą kontrolę pracy urządzenia i szybką diagnostykę. Dzięki zastosowaniu **zaworu zwrotnego** BEKOMAT 14 CV skutecznie zabezpiecza instalację przed niepożądanym przepływem zwrotnym medium.

Najważniejsze cechy:

- automatyczne odprowadzanie kondensatu **bez strat sprężonego powietrza**
- zintegrowany **zawór zwrotny**
- przeznaczony do współpracy z **turbosprężarkami**
- **alumiowa obudowa z powłoką hard-coated**
- możliwość wykonania **testu zewnętrznego**
- elektroniczne sterowanie poziomem kondensatu
- bardzo wysoka wydajność pracy **do 130 m³/min**
- trwała konstrukcja do wymagających zastosowań przemysłowych

Zastosowanie:

- instalacjach sprężonego powietrza z turbosprężarkami
- dużych sprężarkowniach przemysłowych
- osuszaczach i filtrach sprężonego powietrza
- separatorach kondensatu
- systemach wymagających zabezpieczenia przed przepływem zwrotnym
- instalacjach wykorzystujących **kondensat z olejem**

Korzyści:

- **brak strat sprężonego powietrza**
- zwiększone bezpieczeństwo pracy dzięki **zaworowi zwrotnemu**
- szybka diagnostyka dzięki funkcji **testu zewnętrznego**
- **wysoka odporność** na korozję i zużycie

- niezawodna praca przy dużych przepływach kondensatu
- skuteczna współpraca z układami **turbosprężarek**