

Karta produktu: BEKOMAT 20 FM – automatyczny spust kondensatu z funkcją testu i stykiem alarmowym 230 VAC



product code: 4003051

| | |
|---|--|
| Capacity [m3/min] | 40 |
| Operating pressure (bar [g]) | 08 ... 16 |
| Operating voltage | 230 VAC / 50 ... 60 Hz |
| Condensate inlet | 1 x G1/2" / 1 x G3/4" |
| Temperature min/max (°C) | +1 ... +60 |
| Application | Oil-free condensate, Oil-contaminated condensate |
| Order ref. with cable (2,5m) + angle plug | - |

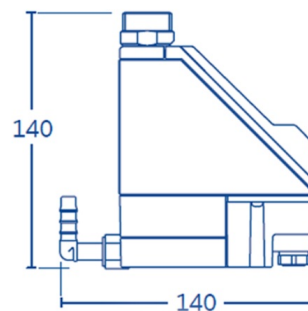
Options **Optionally, the following operating voltage variants are also available: 200 VAC / 115 VAC / 100 VAC.**

Warianty produktu

| Index | Price |
|--|--|
| BEKOMAT 20 FM - automatyczny spust kondensatu z funkcją testu i stykiem alarmowym 230 VAC 4003051 | Product prices will become visible after signing in. |

Gallery





Głębokość: 72

Wymiary podane w mm

Product description

BEKOMAT 20 FM to automatyczny spust kondensatu wyposażony w **funkcję testu** oraz **styk alarmowy**, umożliwiające kontrolę działania urządzenia i monitorowanie pracy instalacji sprężonego powietrza. Elektroniczne sterowanie poziomem kondensatu zapewnia automatyczne odprowadzanie kondensatu bez strat sprężonego powietrza, wspierając energooszczędną i niezawodną pracę systemu.

Urządzenie przeznaczone jest do pracy w instalacjach o ciśnieniu roboczym od 8 do 16 bar i współpracuje zarówno z **kondensatem bezolejowym**, jak i **kondensatem z olejem**. Model **BEKOMAT 20 FM** wyposażony jest w zasilanie 230 VAC, dzięki czemu sprawdza się w standardowych zastosowaniach przemysłowych wymagających skutecznego i kontrolowanego odprowadzania kondensatu.

Najważniejsze cechy:

- automatyczne odprowadzanie kondensatu **bez strat sprężonego powietrza**
- **funkcja testu** umożliwiająca sprawdzenie działania urządzenia
- **styk alarmowy** do monitorowania pracy spustu kondensatu
- elektroniczne sterowanie poziomem kondensatu
- zasilanie 230 VAC / 50-60 Hz
- odpowiedni do kondensatu bezolejowego i z olejem
- wydajność pracy do 40 m³/min
- **kompaktowa i trwała konstrukcja** do zastosowań przemysłowych

Zastosowanie:

- instalacjach sprężonego powietrza
- sprężarkowniach przemysłowych
- osuszaczach i filtrach sprężonego powietrza
- separatorach kondensatu
- systemach wymagających monitorowanego i bezstratnego odprowadzania kondensatu

Korzyści:

- **brak strat sprężonego powietrza**
- możliwość kontroli działania dzięki **funkcji testu**
- monitoring pracy urządzenia za pomocą **styku alarmowego**

- **niższe koszty eksploatacji** instalacji
- ograniczenie ryzyka gromadzenia kondensatu
- **stabilna i bezpieczna praca** systemu
- niezawodne działanie w warunkach przemysłowych