

Karta produktu: BEKOMAT 3 CO LALP –
niskociśnieniowy automatyczny spust kondensatu z
zaworem odciążającym



product code: 2000770

Capacity [m3/min]	100
Operating pressure (bar [g])	0 ... 0.4 / 0.4 ... 16*
Operating voltage	230 VAC / 50 ... 60 Hz**
Condensate inlet	3 x G3/4"
Temperature min/max (°C)	+1 ... +60
Application	Oil-free condensate, Oil-contaminated condensate
Order ref. with cable (2,5m) + angle plug	-

Options ***Up to 16 bar with increased membrane wear. **Optionally the following voltage variants are also available: 200 VAC / 110 VAC / 24 VAC / 24 VDC.**

Warianty produktu

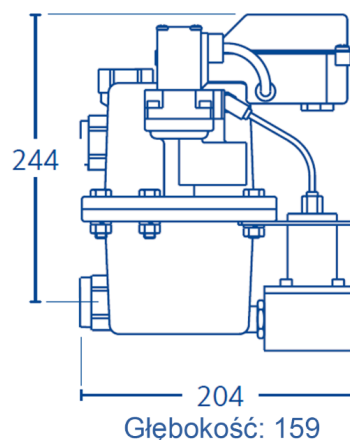
Index

BEKOMAT 3 CO LALP - niskociśnieniowy automatyczny spust kondensatu z zaworem odciążającym
2000770

Price

Product prices will become visible after signing in.

Gallery



Wymiary podane w mm

Product description

BEKOMAT 3 CO LALP to automatyczny spust kondensatu przeznaczony do instalacji sprężonego powietrza pracujących przy bardzo niskich ciśnieniach. Dzięki zastosowaniu **zaworu odciążającego** urządzenie zapewnia niezawodne odprowadzanie kondensatu również w aplikacjach, w których standardowe spusty kondensatu nie są w stanie pracować prawidłowo.

Elektroniczny układ sterowania monitoruje poziom kondensatu i odprowadza go wyłącznie wtedy, gdy jest to konieczne. Pozwala to **uniknąć strat sprężonego powietrza, ograniczyć koszty** eksploatacji instalacji oraz **zapewnić stabilną pracę** systemu. Aluminiowa obudowa z powłoką **hard-coated** gwarantuje wysoką odporność na korozję i trudne warunki przemysłowe.

Najważniejsze cechy:

- automatyczne odprowadzanie kondensatu bez strat sprężonego powietrza
- przeznaczony do instalacji niskociśnieniowych
- zintegrowany **zawór odciążający**
- elektroniczne sterowanie poziomem kondensatu
- **aluminiowa obudowa z powłoką hard-coated**
- odpowiedni do **kondensatu bezolejowego oraz z olejem**
- wydajność instalacji **do 100 m³/min**

Zastosowanie:

- instalacjach sprężonego powietrza o niskim ciśnieniu roboczym
- układach technologicznych wymagających pracy od 0 bar
- sprężarkowniach przemysłowych
- osuszaczach i filtrach sprężonego powietrza
- separatorach kondensatu
- instalacjach wykorzystujących kondensat bezolejowy i z olejem

Korzyści:

- skuteczna praca przy bardzo niskich ciśnieniach
- **brak strat sprężonego powietrza** podczas odprowadzania kondensatu
- zwiększona niezawodność instalacji niskociśnieniowych
- **wysoka odporność** na korozję i zużycie
- niższe koszty eksploatacji systemu sprężonego powietrza
- **długa żywotność urządzenia**