



product code: 2800196

Capacity [m3/min]	100
Operating pressure (bar [g])	0.4 ... 16*
Operating voltage	230 VAC / 50 ... 60 Hz**
Condensate inlet	3 x G3/4" 1 x G1", 2 x G3/4"
Temperature min/max (°C)	+1 ... +60
Application	Oil-free condensate, Oil-contaminated condensate
Order ref. with cable (2,5m) + angle plug	-

Options ***Up to 16 bar with increased membrane wear. **Optionally the following voltage variants are also available: 200 VAC / 110 VAC / 24 VAC / 24 VDC.**

Warianty produktu

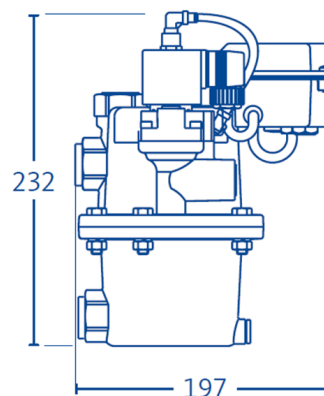
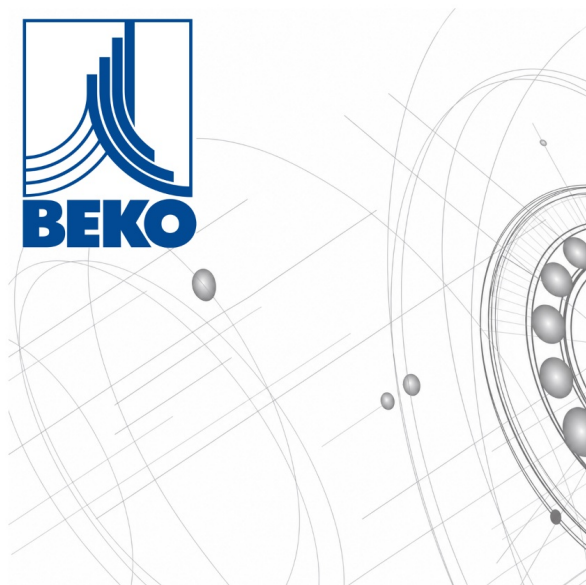
Index

BEKOMAT 3 CO LP - niskociśnieniowy automatyczny spust kondensatu z powłoką hard-coated
2800196

Price

Product prices will become visible after signing in.

Gallery



Głębokość: 159

Wymiary podane w mm

Product description

BEKOMAT 3 CO LP to automatyczny spust kondensatu przeznaczony do instalacji sprężonego powietrza pracujących przy niskich ciśnieniach. Dzięki elektronicznemu sterowaniu poziomem kondensatu urządzenie odprowadza wyłącznie zgromadzony kondensat, **eliminując straty sprężonego powietrza i zwiększając efektywność całego systemu.**

Model wyposażono w **aluminiową obudowę z trwałą powłoką hard-coated**, która zapewnia wysoką odporność na korozję oraz trudne warunki pracy. Konstrukcja została przystosowana do pracy zarówno z **kondensatem bezolejowym, jak i zawierającym olej**, co pozwala na szerokie zastosowanie w różnych instalacjach przemysłowych.

Najważniejsze cechy:

- automatyczne odprowadzanie kondensatu **bez strat sprężonego powietrza**
- przeznaczony do instalacji niskociśnieniowych
- elektroniczne sterowanie poziomem kondensatu
- aluminiowa obudowa z powłoką **hard-coated**
- **wysoka odporność** na korozję i zużycie
- odpowiedni do kondensatu **bezolejowego oraz z olejem**
- wydajność instalacji **do 100 m³/min**
- niezawodna praca w wymagających warunkach przemysłowych

Zastosowanie:

- instalacjach sprężonego powietrza o niskim ciśnieniu
- sprężarkowniach przemysłowych
- osuszaczach chłodniczych i adsorpcyjnych
- filtrach sprężonego powietrza
- separatorach kondensatu
- instalacjach wykorzystujących kondensat bezolejowy i z olejem

Korzyści:

- **brak strat sprężonego powietrza** podczas odprowadzania kondensatu
- skuteczna praca przy niskich ciśnieniach roboczych
- wysoka trwałość dzięki powłoce **hard-coated**
- **ograniczenie kosztów** eksploatacji instalacji
- zwiększenie niezawodności systemu sprężonego powietrza
- łatwa integracja z istniejącą instalacją
- **długa żywotność urządzenia**