

# Karta produktu: BEKOMAT 3 E EX LP – niskociśnieniowy automatyczny spust kondensatu ATEX ze stali nierdzewnej



product code: **4006563**

Capacity [m <sup>3</sup> /min]	100
Operating pressure (bar [g])	0.4 ... 16*
Operating voltage	12 VDC**
Condensate inlet	3 x G3/4"
Temperature min/max (°C)	+1 ... +60
Application	Oil-free condensate, Oil-contaminated condensate, Aggressive condensate
Order ref. with cable (2,5m) + angle plug	-

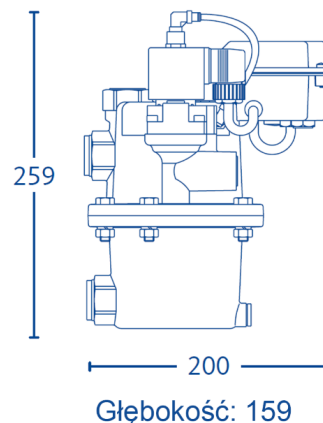
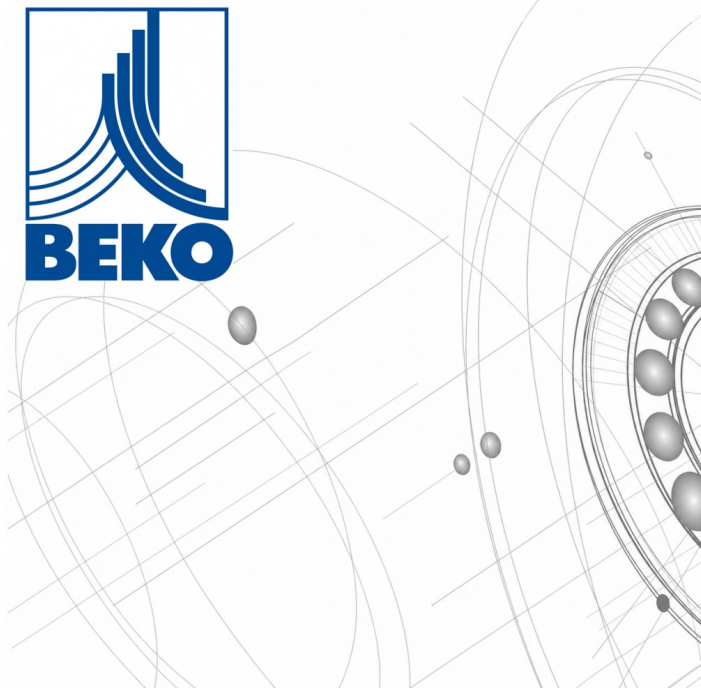
\*Up to 16 bar with increased membrane wear \*\*For operating voltage variants 230 VAC / 200 VAC / 110 VAC / 100 VAC / 24 VAC/ 24 VDC an intrinsically safe power supply unit is imperative.

Options

## Warianty produktu

Index	Price
<b>BEKOMAT 3 E EX LP – niskociśnieniowy automatyczny spust kondensatu ATEX ze stali nierdzewnej</b> <b>4006563</b>	Product prices will become visible after signing in.

## Gallery



Wymiary podane w mm

## Product description

**BEKOMAT 3 E EX LP** to niskociśnieniowy automatyczny spust kondensatu przeznaczony **do pracy w strefach zagrożonych wybuchem**. Dzięki wykonaniu ze **stali nierdzewnej** urządzenie charakteryzuje się wysoką odpornością na korozję oraz działanie agresywnych mediów. Elektroniczny czujnik poziomu kondensatu zapewnia niezawodne odprowadzanie kondensatu **bez strat sprężonego powietrza**, nawet w wymagających aplikacjach przemysłowych.

**Model EX LP** został zaprojektowany specjalnie do instalacji pracujących przy niskich ciśnieniach roboczych, gdzie konieczne jest zachowanie zgodności z wymaganiami **ATEX** oraz wysoka niezawodność działania.

### Najważniejsze cechy:

- wykonanie ze **stali nierdzewnej**
- **zgodność z wymaganiami ATEX**
- przeznaczenie do instalacji niskociśnieniowych
- automatyczne odprowadzanie kondensatu **bez strat sprężonego powietrza**
- możliwość pracy z kondensatem bezolejowym, olejowym i agresywnym

- **wysoka odporność na korozję**
- niezawodna praca w wymagających warunkach przemysłowych

#### **Zastosowanie:**

- instalacje sprężonego powietrza o niskim ciśnieniu
- **strefy zagrożone wybuchem ATEX**
- zakłady chemiczne i petrochemiczne
- przemysł farmaceutyczny
- przemysł energetyczny
- osuszacze i filtry sprężonego powietrza
- instalacje wykorzystujące substancje łatwopalne
- systemy wymagające wysokiej odporności na korozję

#### **Korzyści:**

- bezpieczna eksploatacja w **strefach zagrożonych wybuchem**
- skuteczne odprowadzanie kondensatu przy niskich ciśnieniach roboczych
- **wysoka odporność na korozję i agresywne media**
- zwiększenie niezawodności instalacji
- ograniczenie ryzyka awarii związanych z zaleganiem kondensatu
- **zmniejszenie kosztów** eksploatacji i konserwacji
- **ograniczenie konieczności ręcznej obsługi**
- długa żywotność urządzenia