

Karta produktu: BEKOMAT 6 CO EX LALP –
niskociśnieniowy automatyczny spust kondensatu
ATEX do instalacji o wysokiej wydajności



product code: 4008060

Capacity [m3/min]	1000
Operating pressure (bar [g])	0 ... 0.4 / 0.4 ... 16
Operating voltage	12 VDC
Condensate inlet	1 x G1", 2 x G3/4"
Temperature min/max (°C)	+1 ... +60
Application	Oil-free condensate, Oil-contaminated condensate
Order ref. with cable (2,5m) + angle plug	-
Options	For operating voltage variants 230 VAC / 200 VAC / 110 VAC / 100 VAC / 24 VAC/ 24 VDC an intrinsically safe power supply unit is imperative.

Warianty produktu

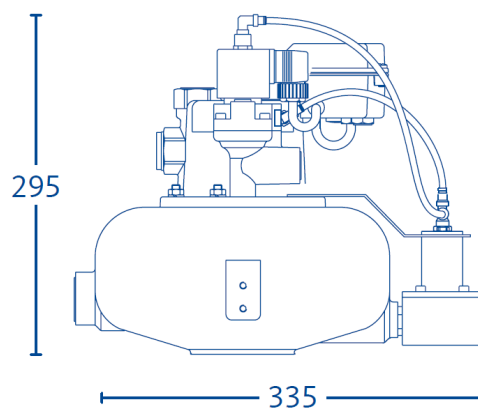
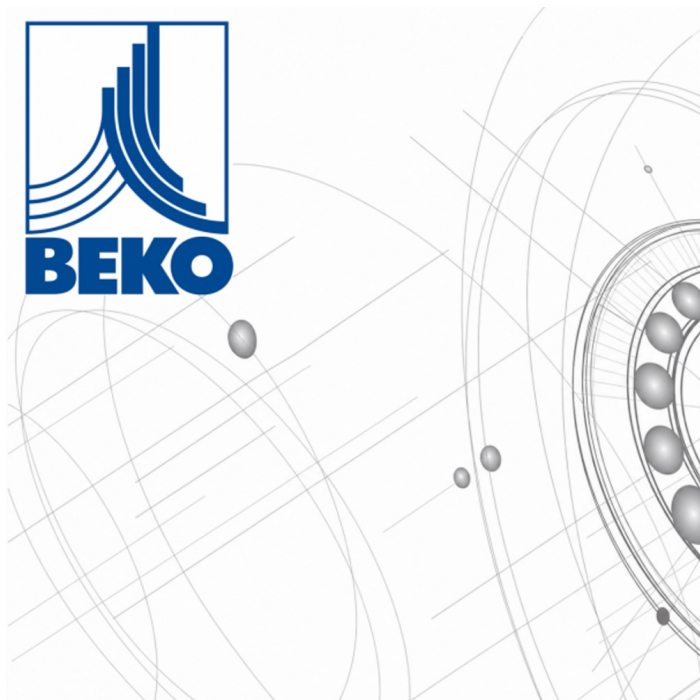
Index

Price

BEKOMAT 6 CO EX LALP - niskociśnieniowy automatyczny spust kondensatu ATEX do instalacji o wysokiej wydajności
4008060

Product prices will become visible after signing in.

Gallery



Product description

BEKOMAT 6 CO EX LALP został zaprojektowany z myślą o instalacjach sprężonego powietrza pracujących przy bardzo niskich

ciśnieniach roboczych oraz w **strefach zagrożonych wybuchem**. Dzięki specjalnej konstrukcji urządzenie zapewnia niezawodne odprowadzanie kondensatu nawet w systemach, w których standardowe spusty mogą nie pracować prawidłowo z powodu zbyt niskiego ciśnienia.

Elektroniczny układ sterowania z pojemnościowym czujnikiem poziomu kondensatu umożliwia usuwanie skroplin **bez strat sprężonego powietrza**. Wysoka wydajność sprawia, że model ten doskonale sprawdza się w dużych instalacjach przemysłowych, gdzie kluczowe znaczenie mają bezpieczeństwo, niezawodność oraz efektywność energetyczna.

Najważniejsze cechy:

- wykonanie zgodne z **wymaganiami ATEX** do pracy w strefach zagrożonych wybuchem
- przystosowanie do pracy przy bardzo niskich ciśnieniach roboczych już od 0,4 bar
- automatyczne odprowadzanie kondensatu **bez strat sprężonego powietrza**
- wydajność odpowiednia dla instalacji o **przepływie do 1000 m³/min**
- elektroniczne sterowanie z pojemnościowym czujnikiem poziomu kondensatu
- obsługa **kondensatu bezolejowego oraz zawierającego olej**
- niezawodna praca w wymagających warunkach przemysłowych
- zasilanie 12 VDC
- konstrukcja przeznaczona do ciągłej eksploatacji

Zastosowanie:

- instalacje sprężonego powietrza o niskim ciśnieniu roboczym
- systemy transportu pneumatycznego
- przemysł chemiczny i petrochemiczny
- zakłady energetyczne
- przemysł farmaceutyczny
- duże zbiorniki sprężonego powietrza
- osuszacze i filtry w wysokowydajnych instalacjach
- aplikacje pracujące w **strefach ATEX**

Korzyści:

- skuteczne odprowadzanie kondensatu nawet przy bardzo niskim ciśnieniu
- **bezpieczna eksploatacja w strefach zagrożonych wybuchem**
- **brak strat sprężonego powietrza i niższe koszty energii**
- zwiększona niezawodność całej instalacji
- ograniczenie ryzyka awarii związanych z gromadzeniem się kondensatu
- możliwość pracy w dużych systemach przemysłowych o wysokiej wydajności
- minimalne wymagania konserwacyjne
- **długa żywotność i wysoka trwałość** urządzenia