

# Karta produktu: BEKOMAT 8 - automatyczny spust kondensatu ze stali nierdzewnej do instalacji przemysłowych o wysokiej wydajności



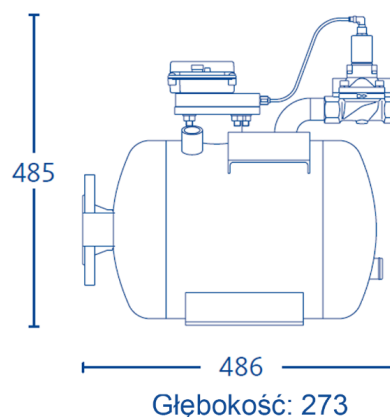
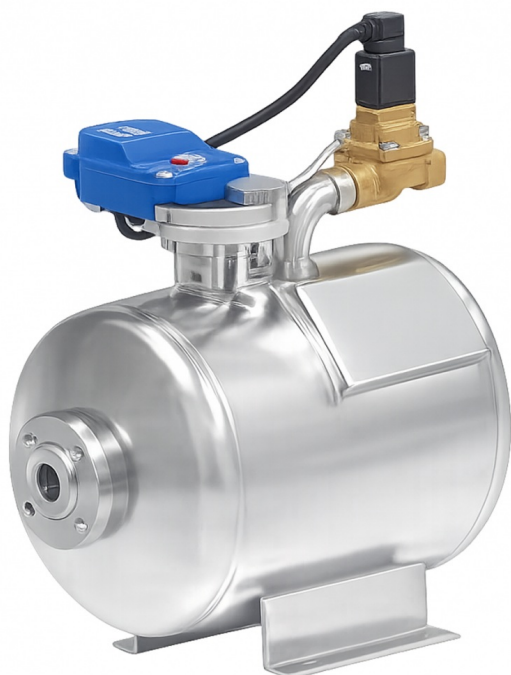
product code: **2000177**

Capacity [m3/min]	9,360 - 14,400
Operating pressure (bar [g])	0.5 ... 10
Operating voltage	230 VAC / 50 ... 60 Hz
Condensate inlet	Flange C50 x 60.3 DIN1092-1
Temperature min/max (°C)	+1 ... +60
Application	Oil-free condensate, Oil-contaminated condensate, Aggressive condensate
Order ref. with cable (2,5m) + angle plug	-
Options	Optionally the following voltage variants are also available: 200 VAC / 110 VAC / 100 VAC / 24 VAC / 24 VDC.

## Warianty produktu

Index	Price
<b>BEKOMAT 8 - automatyczny spust kondensatu ze stali nierdzewnej do instalacji przemysłowych o wysokiej wydajności</b> 2000177	Product prices will become visible after signing in.

## Gallery



Wymiary podane w mm

## Product description

**BEKOMAT 8** to automatyczny spust kondensatu przeznaczony do wydajnych instalacji sprężonego powietrza pracujących w wymagających warunkach przemysłowych. Dzięki konstrukcji wykonanej ze **stali nierdzewnej** urządzenie zapewnia wysoką odporność na korozję oraz długą żywotność nawet przy kontakcie z **kondensatem olejowym, bezolejowym i agresywnym** (po uprzednim zbadaniu). Elektroniczny system sterowania umożliwia skuteczne odprowadzanie kondensatu **bez strat sprężonego powietrza**, wspierając ekonomiczną i niezawodną pracę instalacji.

#### **Najważniejsze cechy:**

- wykonanie ze **stali nierdzewnej**
- automatyczne odprowadzanie kondensatu **bez strat sprężonego powietrza**
- wysoka wydajność odprowadzania kondensatu
- **odporność na kondensat bezolejowy, olejowy i agresywny**
- przystosowanie do pracy w wymagających warunkach przemysłowych
- niezawodna praca ciągła

#### **Zastosowanie:**

- instalacje sprężonego powietrza o wysokiej wydajności
- duże sprężarkownie przemysłowe
- osuszacze sprężonego powietrza
- separatory kondensatu
- przemysł spożywczy
- przemysł farmaceutyczny
- przemysł chemiczny
- zakłady produkcyjne wymagające niezawodnego odprowadzania kondensatu

#### **Korzyści:**

- **eliminacja strat sprężonego powietrza**
- **obniżenie kosztów** eksploatacji instalacji
- zwiększenie niezawodności pracy systemu
- ochrona urządzeń przed skutkami zalegania kondensatu
- **wysoka odporność na korozję i agresywne media**
- długa żywotność urządzenia
- ograniczenie konieczności konserwacji
- **stabilna praca** nawet przy dużych ilościach kondensatu