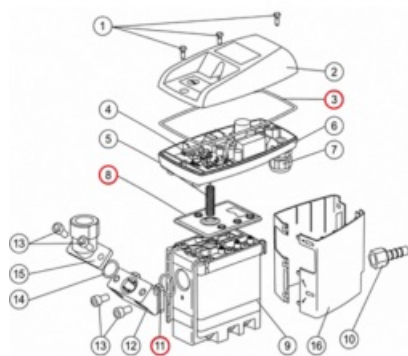


product code: 4024392

Najważniejsze cechy:

- oryginalny zestaw uszczelki BEKO Technologies
- przeznaczony do modelu **BEKOMAT 32U**
- obejmuje uszczelki odpowiadające elementom nr **3, 8 oraz 11**
- zawiera elementy uszczelniające podlegające naturalnemu zużyciu
- umożliwia przeprowadzenie okresowej konserwacji urządzenia
- zapewnia szczelność układu odprowadzania kondensatu
- wykonany zgodnie ze specyfikacją producenta



Warianty produktu

Index	Price
Zestaw uszczelki do BEKOMAT 32U 4024392	Product prices will become visible after signing in.

Product description

Zestaw uszczelki do BEKOMAT 32U jest oryginalnym kompletem serwisowym przeznaczonym do automatycznych spustów kondensatu stosowanych w instalacjach sprężonego powietrza. Zestaw zawiera elementy uszczelniające podlegające naturalnemu zużyciu podczas eksploatacji urządzenia i umożliwia przeprowadzenie okresowej konserwacji niezbędnej do utrzymania pełnej sprawności systemu.

Komplet obejmuje uszczelki odpowiadające elementom oznaczonym na schemacie technicznym numerami **3, 8 oraz 11**, które stanowią kluczowe punkty uszczelnienia układu. Regularna wymiana tych komponentów pozwala zachować szczelność urządzenia, zapewnia prawidłowe działanie spustu kondensatu oraz ogranicza ryzyko wycieków i awarii wynikających ze zużycia elementów eksploatacyjnych.

Stosowanie **oryginalnych części zamiennych BEKO Technologies** gwarantuje pełną kompatybilność z urządzeniem, wysoką jakość wykonania oraz bezpieczeństwo użytkowania zgodnie ze specyfikacją producenta.

Zastosowanie:

- automatyczne spusty kondensatu **BEKOMAT 32U**
- okresowy serwis urządzeń
- konserwacja układów odprowadzania kondensatu
- wymiana zużytych elementów uszczelniających
- instalacje sprężonego powietrza
- przemysłowe systemy sprężonego powietrza

Korzyści:

- zachowanie szczelności układu
- utrzymanie pełnej sprawności urządzenia
- ograniczenie ryzyka wycieków oraz awarii
- wydłużenie żywotności urządzenia
- szybka i wygodna konserwacja systemu
- pewność stosowania oryginalnych części zamiennych

