

product code: 2000052

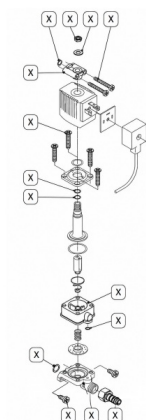
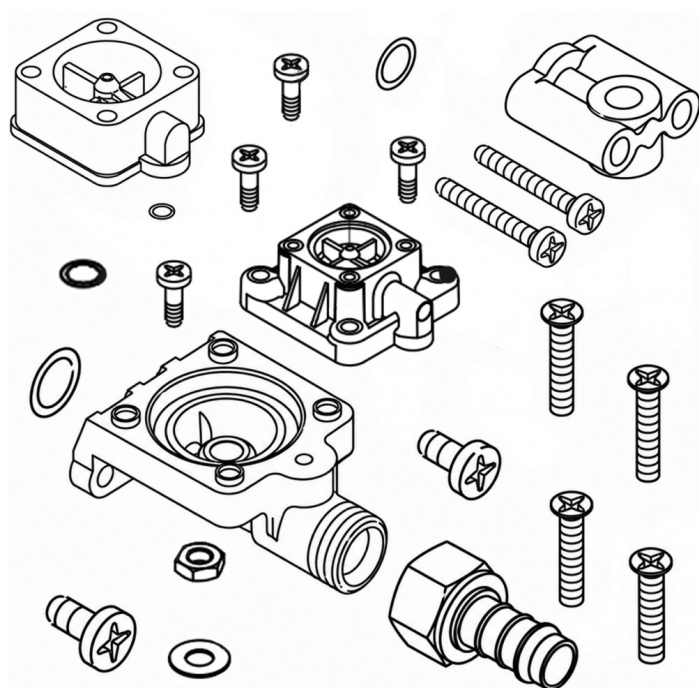
**Najważniejsze cechy:**

- oryginalny zestaw elementów mocujących zaworu BEKO Technologies
- przeznaczony do spustów kondensatu BEKOMAT 12
- zawiera elementy niezbędne do montażu i prawidłowej pracy zaworu
- zapewnia pełną kompatybilność z urządzeniem
- umożliwia skuteczną naprawę i konserwację układu zaworowego
- wykonany zgodnie ze specyfikacją producenta

## Warianty produktu

Index	Price
Elementy mocujące zaworu do BEKOMAT 12 2000052	Product prices will become visible after signing in.

## Gallery



## Product description

Elementy mocujące zaworu do **BEKOMAT 12** stanowią oryginalny zestaw części zamiennych przeznaczony do naprawy oraz konserwacji automatycznych spustów kondensatu BEKOMAT 12. Zestaw obejmuje komponenty odpowiedzialne za prawidłowe mocowanie oraz funkcjonowanie układu zaworowego, który odgrywa kluczową rolę w skutecznym odprowadzaniu kondensatu z instalacji sprężonego powietrza.

Regularna wymiana zużytych elementów zaworu pozwala utrzymać wysoką niezawodność pracy urządzenia, ograniczyć ryzyko

nieszczelności oraz zapobiegać nieplanowanym przestojom instalacji. **Oryginalne części BEKO Technologies** gwarantują pełną kompatybilność z urządzeniem oraz zachowanie parametrów pracy zgodnych z wymaganiami producenta.

Zestaw jest szczególnie polecany podczas planowanych prac serwisowych i remontowych, umożliwiając przywrócenie pełnej sprawności spustu kondensatu bez konieczności wymiany całego urządzenia.

#### **Zastosowanie:**

- automatyczne spusty kondensatu BEKOMAT 12
- naprawy układu zaworowego
- konserwacja urządzeń odprowadzających kondensat
- instalacje sprężonego powietrza
- systemy uzdatniania sprężonego powietrza

#### **Korzyści:**

- przywrócenie prawidłowej pracy zaworu
- ograniczenie ryzyka nieszczelności
- zwiększenie niezawodności działania urządzenia
- wydłużenie żywotności spustu kondensatu
- zmniejszenie ryzyka awarii i przestoju
- pewność stosowania oryginalnych części zamiennych