

product code: 2000053

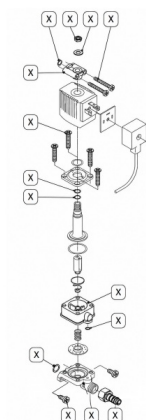
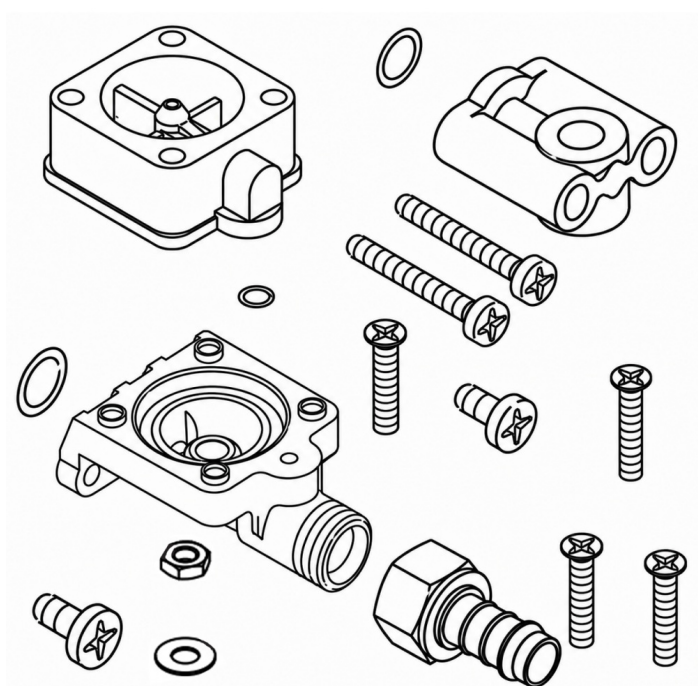
**Najważniejsze cechy:**

- oryginalny zestaw elementów mocujących zaworu BEKO Technologies
- przeznaczony do spustów kondensatu BEKOMAT 12 CO
- zawiera elementy niezbędne do prawidłowej pracy układu zaworowego
- umożliwia skuteczną naprawę i konserwację urządzenia
- zapewnia pełną kompatybilność z dedykowanym modelem
- wykonany zgodnie ze specyfikacją producenta

## Warianty produktu

Index	Price
Elementy mocujące zaworu do BEKOMAT 12 CO 2000053	Product prices will become visible after signing in.

## Gallery



## Product description

Elementy mocujące zaworu do **BEKOMAT 12 CO** stanowią oryginalny zestaw części zamiennych przeznaczony do naprawy oraz konserwacji automatycznych spustów kondensatu BEKOMAT 12 CO. Zestaw obejmuje komponenty odpowiedzialne za prawidłowe mocowanie, uszczelnienie oraz pracę układu zaworowego, który odpowiada za skuteczne i niezawodne odprowadzanie kondensatu z instalacji sprężonego powietrza.

Zużycie elementów zaworu może prowadzić do nieszczelności, spadku skuteczności działania urządzenia oraz zwiększonego

ryzyka awarii. Regularna wymiana części eksploatacyjnych pozwala utrzymać prawidłowe parametry pracy spustu kondensatu oraz ograniczyć koszty związane z nieplanowanymi przestojami instalacji.

**Oryginalne części zamienne BEKO Technologies** zostały wykonane zgodnie z wymaganiami producenta, dzięki czemu gwarantują pełną kompatybilność z urządzeniem oraz bezproblemowy montaż podczas prac serwisowych.

#### **Zastosowanie:**

- automatyczne spusty kondensatu BEKOMAT 12 CO
- naprawy układu zaworowego
- konserwacja urządzeń odprowadzających kondensat
- instalacje sprężonego powietrza
- systemy uzdatniania sprężonego powietrza

#### **Korzyści:**

- przywrócenie prawidłowej pracy zaworu
- ograniczenie ryzyka nieszczelności
- zwiększenie niezawodności działania urządzenia
- wydłużenie żywotności spustu kondensatu
- zmniejszenie ryzyka awarii i przestojów
- pewność stosowania oryginalnych części zamiennych