

product code: 2000054

Najważniejsze cechy:

- oryginalny zestaw elementów mocujących zaworu BEKO Technologies
- przeznaczony do BEKOMAT 12 CO PN63
- dedykowany do instalacji wysokociśnieniowych
- zapewnia prawidłową pracę i szczelność układu zaworowego
- umożliwia skuteczną konserwację oraz naprawę urządzenia
- wykonany zgodnie ze specyfikacją producenta

Warianty produktu

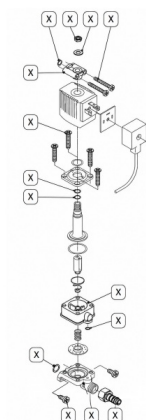
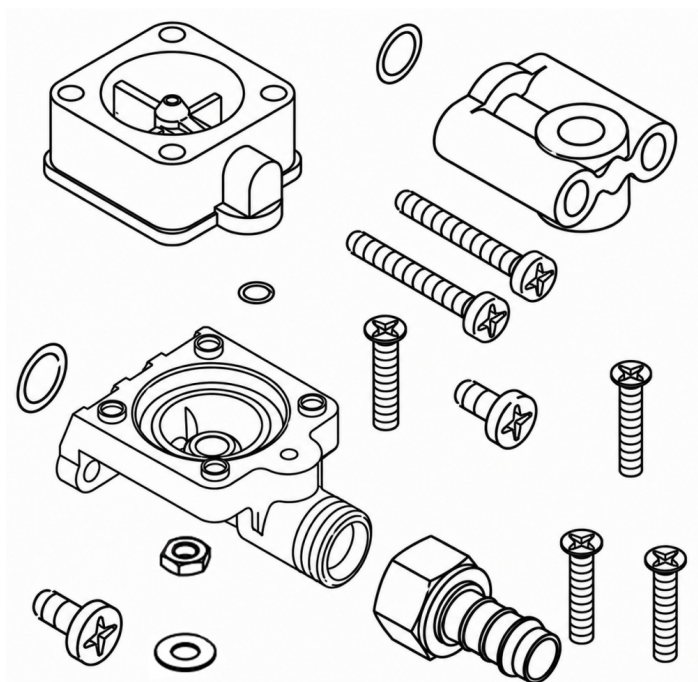
Index

Price

Elementy mocujące zaworu do BEKOMAT 12 CO PN63
2000054

Product prices will become visible after signing in.

Gallery



Product description

Elementy mocujące zaworu do **BEKOMAT 12 CO PN63** stanowią oryginalny zestaw części zamiennych przeznaczony do konserwacji oraz naprawy automatycznych spustów kondensatu pracujących w instalacjach wysokociśnieniowych. Komponenty zawarte w zestawie odpowiadają za prawidłowe mocowanie, uszczelnienie oraz niezawodną pracę układu zaworowego odpowiedzialnego za skuteczne odprowadzanie kondensatu z instalacji sprężonego powietrza.

Ze względu na pracę przy podwyższonym ciśnieniu roboczym, elementy zaworu są narażone na intensywne obciążenia

eksploatacyjne. Regularna kontrola stanu technicznego oraz wymiana zużytych części pozwalają utrzymać wysoką niezawodność urządzenia, ograniczyć ryzyko nieszczelności oraz zapobiegać nieplanowanym przestojom instalacji.

Oryginalne części zamienne BEKO Technologies zostały wykonane zgodnie z wymaganiami producenta, co gwarantuje pełną kompatybilność z modelem BEKOMAT 12 CO PN63 oraz zachowanie parametrów pracy wymaganych dla instalacji wysokociśnieniowych.

Zastosowanie:

- automatyczne spusty kondensatu BEKOMAT 12 CO PN63
- instalacje sprężonego powietrza o podwyższonym ciśnieniu
- systemy uzdatniania sprężonego powietrza
- naprawy układu zaworowego
- konserwacja urządzeń odprowadzających kondensat

Korzyści:

- przywrócenie prawidłowej pracy zaworu
- zachowanie szczelności układu
- ograniczenie ryzyka awarii i przestojów
- zwiększenie niezawodności pracy urządzenia
- wydłużenie żywotności spustu kondensatu
- pewność stosowania oryginalnych części zamiennych