

product code: **2000071**

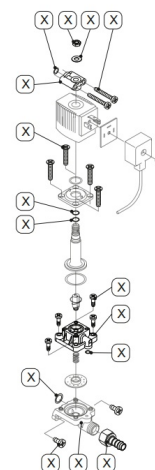
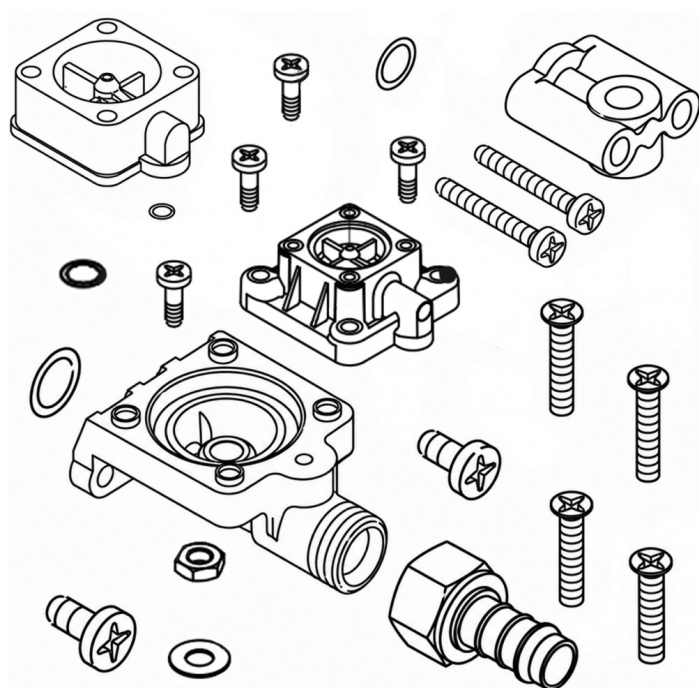
Najważniejsze cechy:

- oryginalny zestaw elementów mocujących zaworu **BEKO Technologies**
- przeznaczony do modeli **BEKOMAT 13** oraz **BEKOMAT 14**
- zapewnia prawidłowe mocowanie i uszczelnienie układu zaworowego
- umożliwia skuteczną konserwację oraz naprawę urządzenia
- gwarantuje pełną kompatybilność z dedykowanymi modelami
- wykonany zgodnie ze specyfikacją producenta

Warianty produktu

Index	Price
Elementy mocujące zaworu do BEKOMAT 13 / 14 2000071	Product prices will become visible after signing in.

Gallery



Product description

Elementy mocujące zaworu do BEKOMAT 13 oraz **BEKOMAT 14** stanowią oryginalny zestaw części zamiennych przeznaczony do konserwacji, naprawy oraz przywracania pełnej sprawności automatycznych spustów kondensatu. Komponenty zawarte w zestawie odpowiadają za prawidłowe mocowanie, uszczelnienie i niezawodną pracę układu zaworowego, który odpowiada za skuteczne odprowadzanie kondensatu z instalacji sprężonego powietrza.

W trakcie wieloletniej eksploatacji elementy zaworu są narażone na naturalne zużycie wynikające z ciągłej pracy oraz kontaktu z

kondensatem. Regularna wymiana zużytych komponentów pozwala utrzymać wysoką skuteczność działania urządzenia, ograniczyć ryzyko nieszczelności oraz zmniejszyć prawdopodobieństwo wystąpienia awarii i nieplanowanych przestojów.

Oryginalne części zamienne BEKO Technologies gwarantują pełną kompatybilność z urządzeniami BEKOMAT 13 i BEKOMAT 14, zapewniając łatwy montaż oraz zachowanie parametrów pracy zgodnych ze specyfikacją producenta.

Zastosowanie:

- automatyczne spusty kondensatu **BEKOMAT 13**
- automatyczne spusty kondensatu **BEKOMAT 14**
- naprawy układu zaworowego
- konserwacja urządzeń odprowadzających kondensat
- instalacje sprężonego powietrza
- systemy uzdatniania sprężonego powietrza

Korzyści:

- przywrócenie prawidłowej pracy zaworu
- ograniczenie ryzyka nieszczelności
- zwiększenie niezawodności działania urządzenia
- wydłużenie żywotności spustu kondensatu
- zmniejszenie ryzyka awarii i przestojów
- pewność stosowania oryginalnych części zamiennych