

product code: 2000072

Najważniejsze cechy:

- oryginalny zestaw elementów mocujących zaworu BEKO Technologies
- przeznaczony do modeli **BEKOMAT 13 CO** oraz **BEKOMAT 14 CO**
- zapewnia prawidłowe mocowanie i uszczelnienie układu zaworowego
- umożliwia skuteczną konserwację oraz naprawę urządzenia
- gwarantuje pełną kompatybilność z dedykowanymi modelami
- wykonany zgodnie ze specyfikacją producenta

Warianty produktu

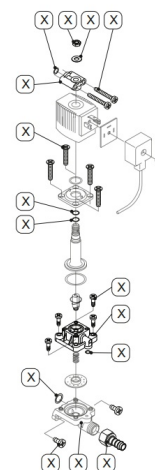
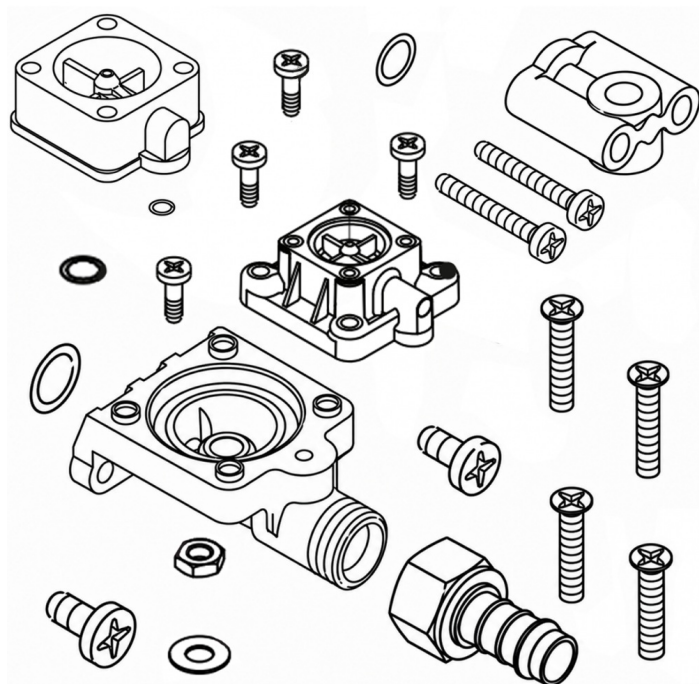
Index

Price

Elementy mocujące zaworu do **BEKOMAT 13 CO / 14 CO**
2000072

Product prices will become visible after signing in.

Gallery



Product description

Elementy mocujące zaworu do **BEKOMAT 13 CO** oraz **BEKOMAT 14 CO** stanowią oryginalny zestaw części zamiennych przeznaczony do konserwacji i naprawy automatycznych spustów kondensatu pracujących w instalacjach sprężonego powietrza. Komponenty zawarte w zestawie odpowiadają za prawidłowe mocowanie, uszczelnienie oraz niezawodną pracę układu zaworowego, który odpowiada za skuteczne odprowadzanie kondensatu z urządzenia.

W trakcie eksploatacji elementy układu zaworowego podlegają naturalnemu zużyciu, co może prowadzić do pogorszenia

parametrów pracy, nieszczelności lub nieprawidłowego działania spustu kondensatu. Regularna wymiana zużytych części pozwala utrzymać wysoką skuteczność odprowadzania kondensatu, zwiększyć niezawodność urządzenia oraz ograniczyć ryzyko nieplanowanych przestoju.

Oryginalne części zamienne BEKO Technologies zostały wykonane zgodnie ze specyfikacją producenta, dzięki czemu gwarantują pełną kompatybilność z modelami BEKOMAT 13 CO i 14 CO oraz umożliwiają szybkie i bezproblemowe przeprowadzenie prac serwisowych.

Zastosowanie:

- automatyczne spusty kondensatu **BEKOMAT 13 CO**
- automatyczne spusty kondensatu **BEKOMAT 14 CO**
- naprawy układu zaworowego
- konserwacja urządzeń odprowadzających kondensat
- instalacje sprężonego powietrza
- systemy uzdatniania sprężonego powietrza

Korzyści:

- przywrócenie prawidłowej pracy zaworu
- ograniczenie ryzyka nieszczelności
- zwiększenie niezawodności działania urządzenia
- wydłużenie żywotności spustu kondensatu
- zmniejszenie ryzyka awarii i przestoju
- pewność stosowania oryginalnych części zamiennych