

product code: 2000088

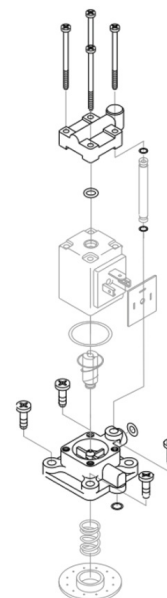
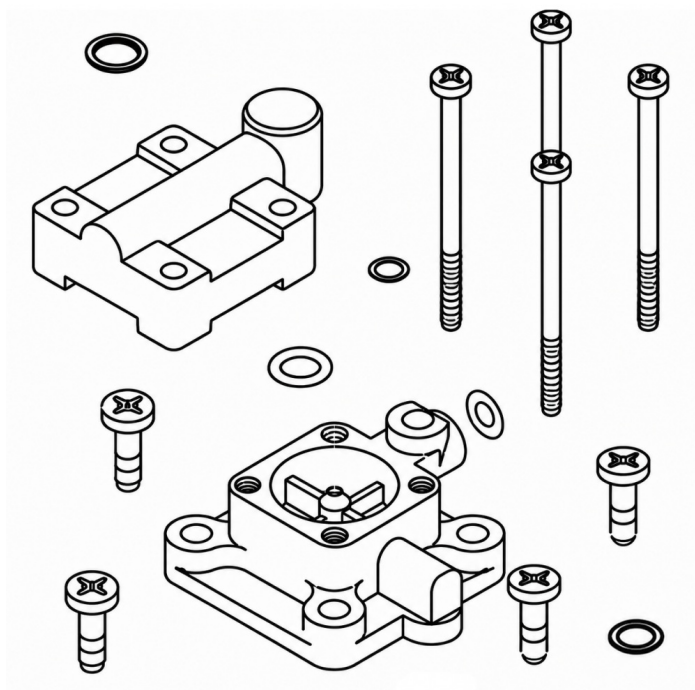
Najważniejsze cechy:

- oryginalny zestaw elementów mocujących zaworu BEKO Technologies
- przeznaczony do modelu **BEKOMAT 16 CO**
- zapewnia prawidłowe mocowanie i uszczelnienie układu zaworowego
- umożliwia skuteczną konserwację oraz naprawę urządzenia
- gwarantuje pełną kompatybilność z dedykowanym modelem
- wykonany zgodnie ze specyfikacją producenta

Warianty produktu

Index	Price
Elementy mocujące zaworu do BEKOMAT 16 CO 2000088	Product prices will become visible after signing in.

Gallery



Product description

Elementy mocujące zaworu do **BEKOMAT 16 CO** stanowią oryginalny zestaw części zamiennych przeznaczony do konserwacji oraz naprawy automatycznych spustów kondensatu wykorzystywanych w instalacjach sprężonego powietrza. Komponenty zawarte w zestawie odpowiadają za prawidłowe mocowanie, uszczelnienie oraz niezawodną pracę układu zaworowego, który odgrywa kluczową rolę w skutecznym odprowadzaniu kondensatu.

Podczas wieloletniej eksploatacji elementy zaworu podlegają naturalnemu zużyciu wynikającemu z ciągłej pracy urządzenia oraz

kontaktu z kondensatem. Regularna wymiana zużytych części pozwala utrzymać wysoką skuteczność działania spustu kondensatu, ograniczyć ryzyko nieszczelności oraz zmniejszyć prawdopodobieństwo wystąpienia awarii i nieplanowanych przestołów.

Oryginalne części zamienne BEKO Technologies gwarantują pełną kompatybilność z modelem BEKOMAT 16 CO oraz zachowanie parametrów pracy zgodnych ze specyfikacją producenta. Zestaw umożliwia szybkie przeprowadzenie prac serwisowych i przywrócenie pełnej sprawności urządzenia.

Zastosowanie:

- automatyczne spusty kondensatu BEKOMAT 16 CO
- naprawy układu zaworowego
- konserwacja urządzeń odprowadzających kondensat
- instalacje sprężonego powietrza
- systemy uzdatniania sprężonego powietrza
- planowe przeglądy serwisowe

Korzyści:

- przywrócenie prawidłowej pracy zaworu
- ograniczenie ryzyka nieszczelności
- zwiększenie niezawodności działania urządzenia
- wydłużenie żywotności spustu kondensatu
- zmniejszenie ryzyka awarii i przestołów
- pewność stosowania oryginalnych części zamiennych