

product code: 2800829

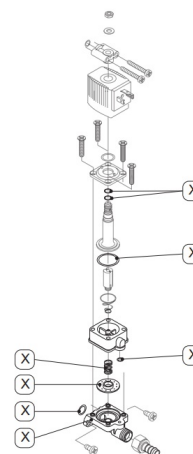
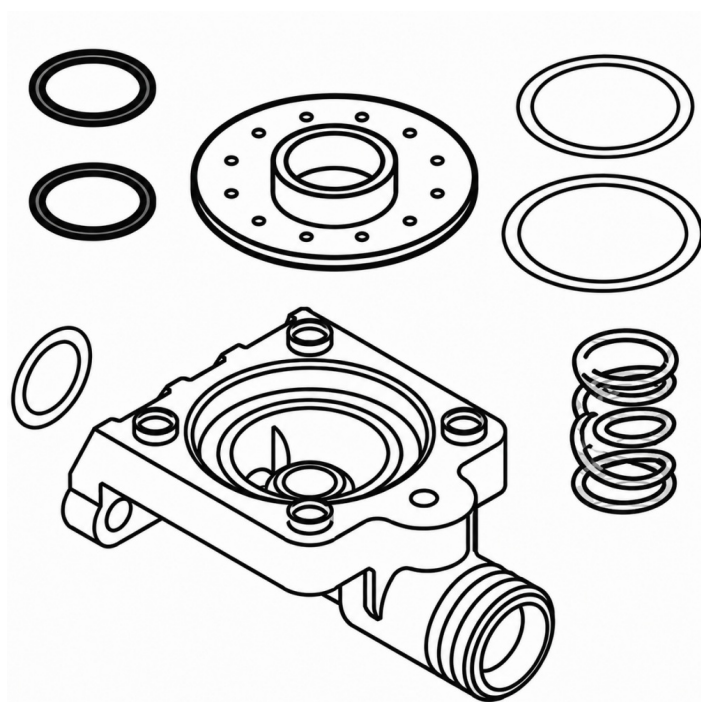
Najważniejsze cechy:

- oryginalne gniazdo membrany BEKO Technologies
- przeznaczone do modeli **BEKOMAT 12** oraz **BEKOMAT 12 CO**
- element układu zaworowego odpowiedzialny za prawidłową pracę membrany
- zapewnia szczelność i niezawodność działania urządzenia
- wykonane zgodnie ze specyfikacją producenta
- gwarantuje pełną kompatybilność z dedykowanymi modelami

Warianty produktu

Index	Price
Gniazdo membrany do BEKOMAT 12 / 12 CO 2800829	Product prices will become visible after signing in.

Gallery



Product description

Gniazdo membrany do **BEKOMAT 12** oraz **BEKOMAT 12 CO** jest oryginalną częścią zamienną stanowiącą istotny element układu zaworowego automatycznego spustu kondensatu. Komponent współpracuje z membraną i odpowiada za prawidłowe działanie mechanizmu otwierania oraz zamykania zaworu, zapewniając skuteczne i niezawodne odprowadzanie kondensatu z instalacji sprężonego powietrza.

W wyniku długotrwałej eksploatacji gniazdo membrany może ulegać naturalnemu zużyciu, co może prowadzić do pogorszenia

szczelności układu, nieprawidłowej pracy zaworu lub spadku skuteczności odprowadzania kondensatu. Wymiana zużytego elementu pozwala przywrócić prawidłowe parametry pracy urządzenia oraz ograniczyć ryzyko awarii i przestojów.

Oryginalne części zamienne BEKO Technologies gwarantują pełną kompatybilność z urządzeniami BEKOMAT 12 i BEKOMAT 12 CO oraz zachowanie parametrów technicznych zgodnych z wymaganiami producenta.

Zastosowanie:

- automatyczne spusty kondensatu **BEKOMAT 12**
- automatyczne spusty kondensatu **BEKOMAT 12 CO**
- naprawy układu zaworowego
- konserwacja urządzeń odprowadzających kondensat
- instalacje sprężonego powietrza
- systemy uzdatniania sprężonego powietrza

Korzyści:

- przywrócenie prawidłowej pracy zaworu
- utrzymanie szczelności układu
- ograniczenie ryzyka nieszczelności i awarii
- zwiększenie niezawodności działania urządzenia
- wydłużenie żywotności spustu kondensatu
- pewność stosowania oryginalnej części zamiennej