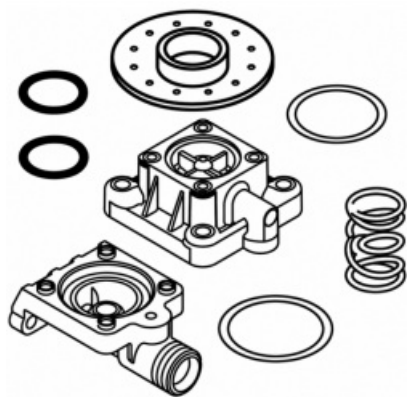


product code: 2001118



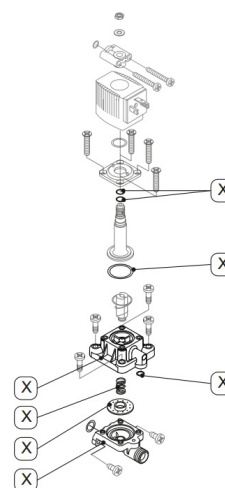
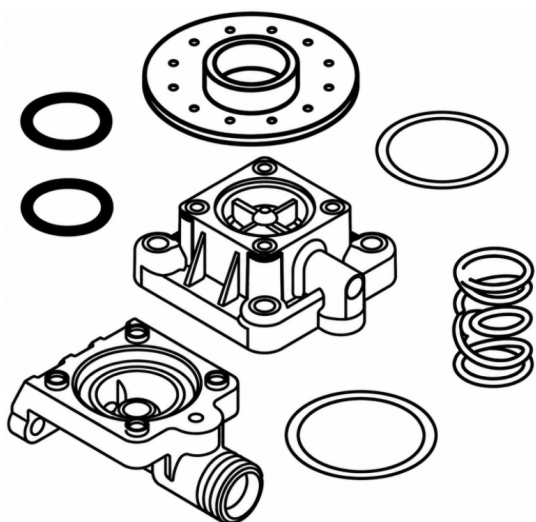
Najważniejsze cechy:

- oryginalne gniazdo membrany BEKO Technologies
- przeznaczone do modeli **BEKOMAT 13, 13 CO, 14 oraz 14 CO**
- element układu zaworowego odpowiedzialny za współpracę z membraną
- zapewnia prawidłową pracę i szczelność zaworu
- wykonane zgodnie ze specyfikacją producenta
- gwarantuje pełną kompatybilność z dedykowanymi modelami

Warianty produktu

Index	Price
Gniazdo membrany do BEKOMAT 13 / 13 CO / 14 / 14 CO 2001118	Product prices will become visible after signing in.

Gallery



Product description

Gniazdo membrany do **BEKOMAT 13, 13 CO, 14 oraz 14 CO** jest oryginalną częścią zamienną stanowiącą ważny element układu zaworowego automatycznych spustów kondensatu. Komponent współpracuje z membraną, odpowiadając za prawidłowe działanie mechanizmu sterującego odprowadzaniem kondensatu oraz zapewniając szczelność i niezawodność pracy urządzenia.

W trakcie eksploatacji gniazdo membrany jest narażone na ciągły kontakt z kondensatem oraz cykliczną pracę zaworu, co z czasem może prowadzić do naturalnego zużycia elementu. Wymiana zużytej części pozwala przywrócić prawidłowe parametry

pracy spustu kondensatu, ograniczyć ryzyko nieszczelności oraz zapewnić skuteczne odprowadzanie kondensatu z instalacji sprężonego powietrza.

Oryginalne części zamienne BEKO Technologies gwarantują pełną kompatybilność z urządzeniami BEKOMAT 13, 13 CO, 14 i 14 CO, zapewniając bezproblemowy montaż oraz zachowanie parametrów pracy zgodnych ze specyfikacją producenta.

Zastosowanie:

- automatyczne spusty kondensatu **BEKOMAT 13**
- automatyczne spusty kondensatu **BEKOMAT 13 CO**
- automatyczne spusty kondensatu **BEKOMAT 14**
- automatyczne spusty kondensatu **BEKOMAT 14 CO**
- naprawy układu zaworowego
- konserwacja urządzeń odprowadzających kondensat

Korzyści:

- przywrócenie prawidłowej pracy zaworu
- utrzymanie szczelności układu
- ograniczenie ryzyka nieszczelności i awarii
- zwiększenie niezawodności działania urządzenia
- wydłużenie żywotności spustu kondensatu
- pewność stosowania oryginalnej części zamiennej