

product code: 4003700

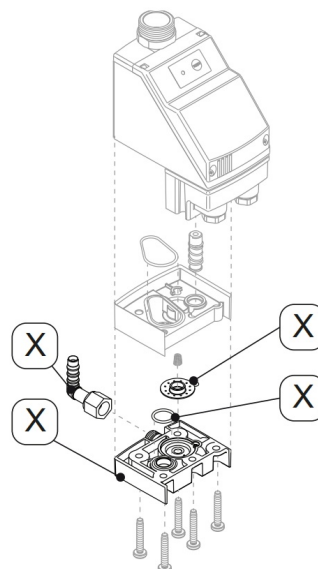
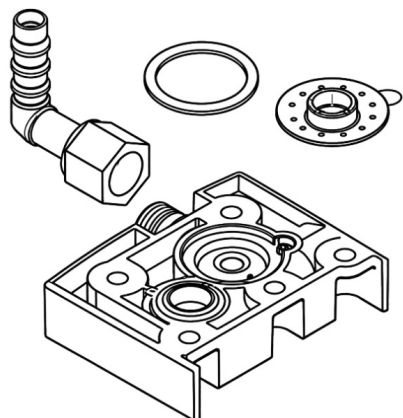
Najważniejsze cechy:

- oryginalne gniazdo membrany BEKO Technologies
- przeznaczone do modeli **BEKOMAT 20** oraz **BEKOMAT 20 FM**
- element układu zaworowego odpowiedzialny za prawidłową współpracę z membraną
- zapewnia szczelność i niezawodność działania urządzenia
- wykonane zgodnie ze specyfikacją producenta
- gwarantuje pełną kompatybilność z dedykowanymi modelami

Warianty produktu

Index	Price
Gniazdo membrany do BEKOMAT 20 / 20 FM 4003700	Product prices will become visible after signing in.

Gallery



Product description

Gniazdo membrany do **BEKOMAT 20** oraz **BEKOMAT 20 FM** jest oryginalną częścią zamienną stanowiącą kluczowy element układu zaworowego automatycznego spustu kondensatu. Komponent odpowiada za prawidłowe osadzenie membrany oraz współpracuje z mechanizmem sterującym przepływem kondensatu, zapewniając niezawodne działanie urządzenia i skuteczne odprowadzanie skroplin z instalacji sprężonego powietrza.

W trakcie eksploatacji gniazdo membrany poddawane jest regularnym obciążeniom wynikającym z cyklicznej pracy zaworu oraz

kontaktu z kondensatem. Naturalne zużycie tego elementu może prowadzić do pogorszenia szczelności układu, nieprawidłowego działania zaworu lub obniżenia skuteczności odprowadzania kondensatu. Wymiana zużytej części pozwala przywrócić prawidłowe parametry pracy urządzenia oraz ograniczyć ryzyko awarii.

Oryginalne części zamienne BEKO Technologies gwarantują pełną kompatybilność z modelami BEKOMAT 20 i 20 FM, zapewniając łatwy montaż oraz zachowanie parametrów technicznych zgodnych z wymaganiami producenta.

Zastosowanie:

- automatyczne spusty kondensatu **BEKOMAT 20**
- automatyczne spusty kondensatu **BEKOMAT 20 FM**
- naprawy układu zaworowego
- konserwacja urządzeń odprowadzających kondensat
- instalacje sprężonego powietrza
- systemy uzdatniania sprężonego powietrza

Korzyści:

- przywrócenie prawidłowej pracy zaworu
 - utrzymanie szczelności układu
 - ograniczenie ryzyka nieszczelności i awarii
 - zwiększenie niezawodności działania urządzenia
 - wydłużenie żywotności spustu kondensatu
 - pewność stosowania oryginalnej części zamiennej
-