



product code: 4023607

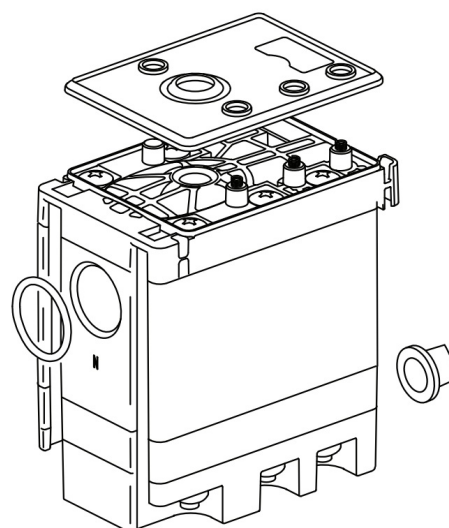
**Najważniejsze cechy:**

- oryginalny moduł serwisowy przeznaczony do spustów kondensatu **BEKOMAT**
- umożliwia szybką wymianę elementów eksploatacyjnych
- skraca czas konserwacji i prac serwisowych
- pozwala ograniczyć przestoje instalacji sprężonego powietrza
- zapewnia pełną kompatybilność z dedykowanymi modelami urządzeń
- wysoka jakość wykonania gwarantująca niezawodne działanie
- ułatwia utrzymanie prawidłowej pracy systemu odprowadzania kondensatu

## Warianty produktu

Index	Price
<b>Moduł serwisowy do BEKOMAT 31U</b> 4023607	Product prices will become visible after signing in.

## Gallery



## Product description

**Moduł serwisowy BEKOMAT** został zaprojektowany z myślą o szybkim i bezproblemowym utrzymaniu sprawności automatycznych spustów kondensatu stosowanych w instalacjach sprężonego powietrza. Dzięki modułowej konstrukcji umożliwia przeprowadzanie prac konserwacyjnych oraz wymianę elementów eksploatacyjnych bez konieczności demontażu całego urządzenia z instalacji, co znacząco skraca czas serwisowania i ogranicza przestoje produkcyjne.

W nowoczesnych systemach sprężonego powietrza skuteczne odprowadzanie kondensatu ma kluczowe znaczenie dla ochrony

urządzeń oraz utrzymania wysokiej jakości medium roboczego. Regularna konserwacja spustów kondensatu pozwala uniknąć awarii, ograniczyć ryzyko strat sprężonego powietrza oraz zapewnić niezawodną pracę całego systemu. Oryginalny moduł serwisowy BEKOMAT został opracowany specjalnie do współpracy z urządzeniami producenta, gwarantując pełną kompatybilność oraz zachowanie parametrów pracy zgodnych ze specyfikacją techniczną.

Zastosowanie modułu serwisowego pozwala na szybkie przywrócenie pełnej funkcjonalności spustu kondensatu bez konieczności wymiany kompletnego urządzenia. To rozwiązanie szczególnie cenione w zakładach przemysłowych, gdzie nawet krótkie przestoje mogą generować wymierne koszty operacyjne.

#### **Zastosowanie:**

- sprężarkownie przemysłowe
- instalacje sprężonego powietrza wyposażone w spusty kondensatu BEKOMAT
- zakłady produkcyjne i przetwórcze
- systemy uzdatniania sprężonego powietrza
- prace konserwacyjne i modernizacyjne istniejących instalacji

#### **Korzyści:**

- krótszy czas obsługi serwisowej urządzeń
- **niższe koszty eksploatacji** dzięki możliwości wymiany wybranych podzespołów
- ograniczenie ryzyka nieplanowanych awarii
- zachowanie wysokiej skuteczności odprowadzania kondensatu
- zwiększenie niezawodności całej instalacji sprężonego powietrza
- **pewność stosowania oryginalnych komponentów producenta**