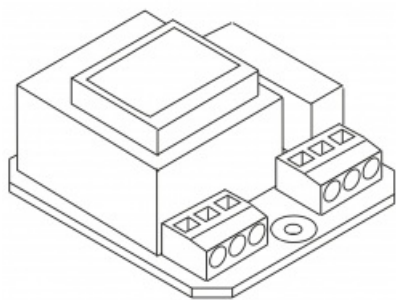


product code: 2000349



Najważniejsze cechy:

- oryginalna płytki zasilająca PCB 200 VAC
- przeznaczona do **BEKOMAT 13 / 13 CO / 13 CO PN25 / PN40 / PN50 / 14 / 14 CO / 14 CO PN25 / 16 CO**
- zapewnia prawidłowe zasilanie układów elektronicznych urządzenia
- wykonana zgodnie ze specyfikacją producenta
- pełna kompatybilność z dedykowanymi urządzeniami
- umożliwia szybką wymianę podczas prac serwisowych

Warianty produktu

Index	Price
Płytki zasilająca PCB 200 VAC do BEKOMAT 13 / 13 CO / 13 CO PN25 / PN40 / PN50 / 14 / 14 CO / 14 CO PN25 / 16 CO 2000349	Product prices will become visible after signing in.

Product description

Płytki zasilająca PCB 200 VAC jest oryginalnym komponentem elektronicznym przeznaczonym do **automatycznych spustów kondensatu BEKOMAT**. Odpowiada za zasilanie układów sterujących oraz prawidłową współpracę poszczególnych elementów urządzenia, zapewniając niezawodne działanie systemu odprowadzania kondensatu.

Element został zaprojektowany zgodnie ze specyfikacją producenta, dzięki czemu gwarantuje pełną kompatybilność z dedykowanymi modelami BEKOMAT. Wymiana uszkodzonej płytki pozwala przywrócić prawidłową pracę urządzenia bez konieczności wymiany całego spustu kondensatu, ograniczając koszty serwisowe oraz czas przestoju instalacji.

Oryginalne komponenty BEKO Technologies zapewniają wysoką niezawodność działania oraz bezpieczeństwo eksploatacji urządzeń stosowanych w instalacjach sprężonego powietrza.

Zastosowanie:

- automatyczne spusty kondensatu BEKOMAT
- instalacje sprężonego powietrza
- sprężarkownie przemysłowe
- systemy uzdatniania sprężonego powietrza
- naprawy oraz konserwacje urządzeń odprowadzających kondensat

Korzyści:

- przywrócenie prawidłowej pracy urządzenia
- niezawodne zasilanie układów sterujących
- ograniczenie ryzyka awarii i przestojów
- zachowanie parametrów pracy zgodnych z wymaganiami producenta
- wydłużenie żywotności urządzenia
- pewność stosowania oryginalnej części zamiennej