

product code: **AK08 690**

Przedział długości [mm]	<b>600-690</b>
Średnica noża [mm]	<b>76</b>
Ilość wlotów	<b>1</b>
Materiał	<b>Aluminium AA25</b>

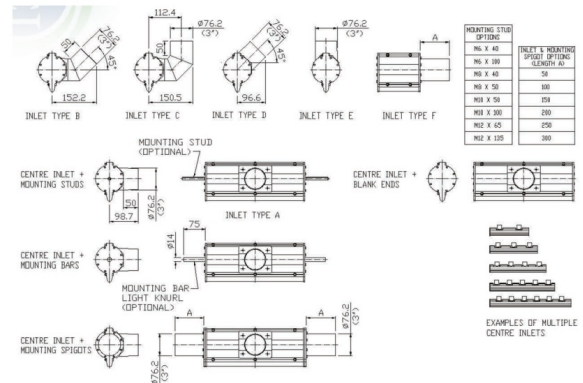
Wersja dostępna z wlotami w wariantach A, B, C, D, E lub F widocznymi na zdjęciu, z dodatkowymi, opcjonalnymi prętami montażowymi, oraz w innych niestandardowych wariantach dostępnych na zamówienie!

**Dokładną długość z przedziału powyżej należy określić przy zamówieniu!**

## Warianty produktu

Index	Price
<b>AIRKNIFE ACI AK08 600-690MM AK08 690</b>	Product prices will become visible after signing in.

## Gallery



## Product description

**Aluminiowy nóż powietrzny AK08 o średnicy 76mm!**

Noże powietrzne AK08 wytwarzają czystą i energetycznie wydajną wiązkę powietrza, która usuwa zanieczyszczenia powierzchniowe, kurz, wodę i wszelkie inne płyny powstające/gromadzące się podczas przemysłowej pracy produkcyjnej.

**Nóż powietrzny AK08 ma 76 mm średnicy i wykonany jest z anodowanego stopu aluminium AA25.** Produkty

dostępne są również w wersji ze stali nierdzewnej (seria AKSS).

Produkt z możliwością dowolnego dostosowania pod wymagania klienta, z wieloma możliwościami montażowymi na taśmie produkcyjnej i nie tylko.

Skontaktuj się z nami a dobierzemy model o długości lub kształcie zgodnym z twoim zapotrzebowaniem i **najbardziej optymalny dla twojego przedsiębiorstwa!**