

product code: **AK08 2090**

Przedział długości [mm]	2000-2090
Średnica noża [mm]	76
Ilość wlotów	Minimum 2
Materiał	Aluminium AA25

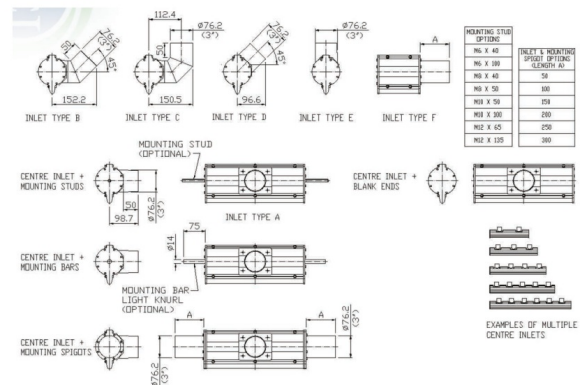
Wersja dostępna z wlotami w wariantach A, B, C, D, E lub F widocznymi na zdjęciu, z dodatkowymi, opcjonalnymi prętami montażowymi, oraz w innych niestandardowych wariantach dostępnych na zamówienie!

Dokładną długość z przedziału powyżej należy określić przy zamówieniu!

Warianty produktu

Index	Price
AIRKNIFE ACI AK08 2000-2090MM AK08 2090	Product prices will become visible after signing in.

Gallery



Product description

Aluminiowy nóż powietrzny AK08 o średnicy 76mm!

Noże powietrzne AK08 wytwarzają czystą i energetycznie wydajną wiązkę powietrza, która usuwa zanieczyszczenia powierzchniowe, kurz, wodę i wszelkie inne płyny powstające/gromadzące się podczas przemysłowej pracy produkcyjnej.

Nóż powietrzny AK08 ma 76 mm średnicy i wykonany jest z anodyzowanego stopu aluminium AA25. Produkty

dostępne są również w wersji ze stali nierdzewnej (seria AKSS).

Produkt z możliwością dowolnego dostosowania pod wymagania klienta, z wieloma możliwościami montażowymi na taśmie produkcyjnej i nie tylko.

Skontaktuj się z nami a dobierzemy model o długości lub kształcie zgodnym z twoim zapotrzebowaniem i **najbardziej optymalny dla twojego przedsiębiorstwa!**