

product code: **AKSS05 390**



Przedział długości [mm]	300-390
Średnica noża [mm]	50
Ilość wlotów	1
Materiał	Stal nierdzewna

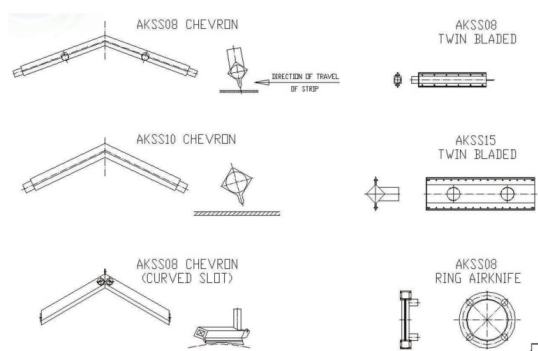
Wersja AKSS05 dostępna jest w różnych wariantach kształtów widocznych na zdjęciu oraz w wariantach z niestandardową ilością wlotów lub szczelin na zamówienie!

Dokładną długość z przedziału powyżej należy określić przy zamówieniu!

Warianty produktu

Index	Price
AIRKNIFE ACI AKSS05 300-390MM; stainless steel AKSS05 390	Product prices will become visible after signing in.

Gallery



Product description

Nóż powietrzny AKSS05 ze stali nierdzewnej o średnicy 50mm!

Noże powietrzne AKSS05 wytwarzają czystą i energetycznie wydajną wiązkę powietrza, która usuwa zanieczyszczenia powierzchniowe, kurz, wodę i wszelkie inne płyny powstające/gromadzące się podczas przemysłowej pracy produkcyjnej.

Nóż powietrzny AKSS05 ma 50mm średnicy i wykonany jest ze stali nierdzewnej. Produkty dostępne są również w wersji z anodyzowanego aluminium (seria AK).

Produkt z możliwością dowolnego dostosowania pod wymagania klienta, z wieloma możliwościami montażowymi na taśmie produkcyjnej i nie tylko.

Skontaktuj się z nami a dobierzemy model o długości lub kształcie zgodnym z twoim zapotrzebowaniem i **najbardziej optymalny dla twojego przedsiębiorstwa!**