

product code: **AKSS05 990**

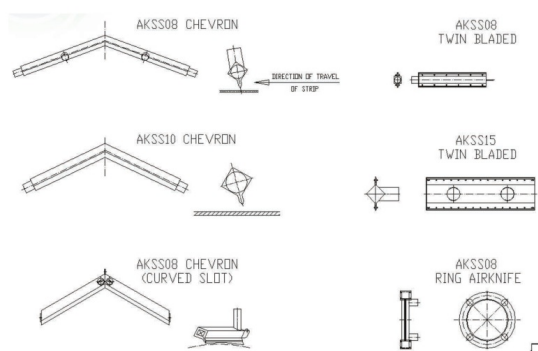


Przedział długości [mm]	900-990
Średnica noża [mm]	50
Ilość wlotów	Minimum 2
Materiał	Stal nierdzewna

Warianty produktu

Index	Price
AIRKNIFE ACI AKSS05 900-990MM; stainless steel AKSS05 990	Product prices will become visible after signing in.

Gallery



Product description

Niskociśnieniowy nóż powietrzny ze stali nierdzewnej AKSS05: 900 - 990 mm

Noże powietrzne AKSS05 to odporne na korozję urządzenia pneumatyczne przeznaczone do niskociśnieniowego odmuchu produktów na taśmie produkcyjnej. Usuwiają zalegające na powierzchni kurz, zanieczyszczenia a także niwelują wilgoć.

Noże powietrzne posiadają bardzo szerokie możliwości montażowe w warunkach przemysłowych. Dostępnych jest wiele

wariantów długościowych w różnych kształtach.