

product code: **AKSS05 1290**



| | |
|-------------------------|-----------------|
| Przedział długości [mm] | 1300-1390 |
| Średnica noża [mm] | 50 |
| Ilość wlotów | 3 lub więcej |
| Materiał | Stal nierdzewna |

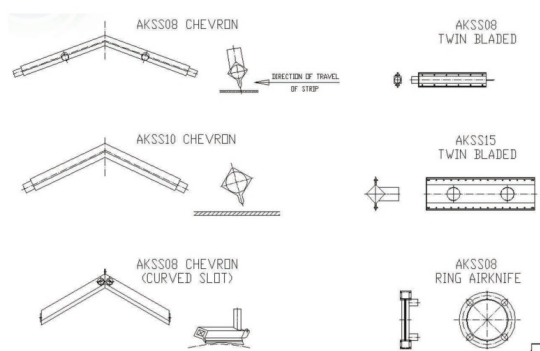
Wersja AKSS05 dostępna jest w różnych wariantach kształtów widocznych na zdjęciu oraz w wariantach z niestandardową ilością wlotów lub szczelin na zamówienie!

Dokładną długość z przedziału powyżej należy określić przy zamówieniu!

Warianty produktu

| Index | Price |
|--|--|
| AIRKNIFE ACI AKSS05 1200-1290MM; stainless steel AKSS05 1290 | Product prices will become visible after signing in. |

Gallery



Product description

Nóż powietrzny AKSS05 ze stali nierdzewnej o średnicy 50mm!

Noże powietrzne AKSS05 wytwarzają czystą i energetycznie wydajną wiązkę powietrza, która usuwa zanieczyszczenia powierzchniowe, kurz, wodę i wszelkie inne płyny powstające/gromadzące się podczas przemysłowej pracy produkcyjnej.

Nóż powietrzny AKSS05 ma 50mm średnicy i wykonany jest ze stali nierdzewnej. Produkty dostępne są również w wersji z anodyzowanego aluminium (seria AK).

Produkt z możliwością dowolnego dostosowania pod wymagania klienta, z wieloma możliwościami montażowymi na taśmie produkcyjnej i nie tylko.

Skontaktuj się z nami a dobierzemy model o długości lub kształcie zgodnym z twoim zapotrzebowaniem i **najbardziej optymalny dla twojego przedsiębiorstwa!**