

product code: **AKSS08 1290**



Przedział długości [mm]	<b>1200-1290</b>
Średnica noża [mm]	<b>76</b>
Ilość wlotów	<b>Minimum 2</b>
Materiał	<b>Stal nierdzewna</b>

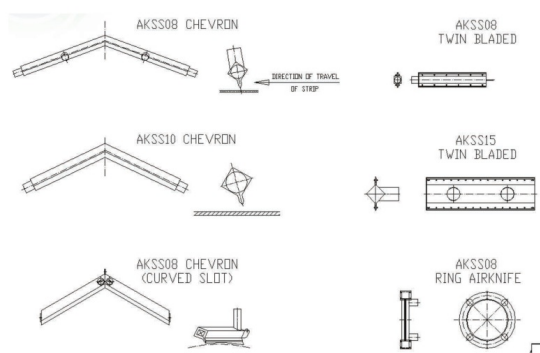
Wersja AKSS08 dostępna jest w różnych wariantach kształtów widocznych na zdjęciu oraz w wariantach z niestandardową ilością wlotów lub szczelin na zamówienie!

**Dokładną długość z przedziału powyżej należy określić przy zamówieniu!**

## Warianty produktu

Index	Price
<b>AIRKNIFE ACI AKSS08 1200-1290MM; stainless steel AKSS08 1290</b>	Product prices will become visible after signing in.

## Gallery



## Product description

**Nóż powietrzny AKSS08 ze stali nierdzewnej o średnicy 76mm!**

**Noże powietrzne AKSS08 wytwarzają czystą i energetycznie wydajną wiązkę powietrza**, która usuwa zanieczyszczenia powierzchniowe, kurz, wodę i wszelkie inne płyny powstające/gromadzące się podczas przemysłowej pracy produkcyjnej.

**Nóż powietrzny AKSS08 ma 76mm średnicy i wykonany jest ze stali nierdzewnej.** Produkty dostępne są również w wersji z anodyzowanego aluminium (seria AK).

Produkt z możliwością dowolnego dostosowania pod wymagania klienta, z wieloma możliwościami montażowymi na taśmie produkcyjnej i nie tylko.

Skontaktuj się z nami a dobierzemy model o długości lub kształcie zgodnym z twoim zapotrzebowaniem i **najbardziej optymalny dla twojego przedsiębiorstwa!**