



Kod produktu: 2301-2RS-TVP-MTM

Kod EAN: 5907772103876

d [mm]	12
D [mm]	37
B [mm]	17
nośność dynam. [N]	11700
nośność stat. [N]	2700
Waga [kg]	0,091

Warianty produktu

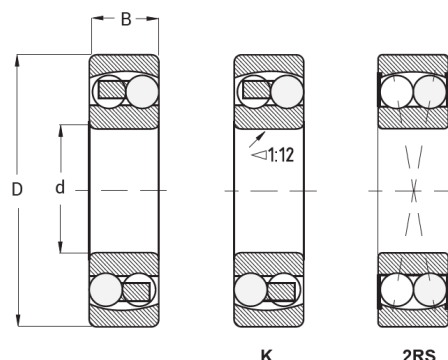
Indeks

Cena

Łożysko Kulkowe Wahliwe Dwurzędowe
2301 2RS TVP
2301-2RS-TVP-MTM

Ceny produktów widoczne dopiero po zalogowaniu. Jeżeli nie posiadasz konta, zarejestruj się.

Galeria



Opis produktu

Łożysko Kulkowe Wahliwe Dwurzędowe 2301 2RS

Model 2301 2RS to dwurzędowe łożysko kulkowe wahliwe **wyposażone w podwójne uszczelnienie**, które skutecznie chroni przed kurzem, pyłem i wilgocią. Konstrukcja łożyska pozwala na **przenoszenie zarówno obciążeń promieniowych, jak i osiowych** w obu kierunkach, zapewniając stabilną i niezawodną pracę maszyn. Dzięki solidnej konstrukcji i precyzyjnemu

wykonaniu 2301 2RS jest idealnym rozwiązaniem dla urządzeń przemysłowych, w których wymagana jest **długa żywotność i wysoka odporność** na trudne warunki eksploatacji.