

Karta produktu: Listwa antystatyczna Bonato dł. robocza 100 mm, kabel std. 3m, maks zasięg 70 mm



Kod produktu: **ABS-230**

Długość [mm]	100
Temp. otoczenia max. [°C]	0° C - 70° C
Zasięg max [mm]	20 - 70
Waga [kg]	0.98
Napięcie [V]	7000

Produkty dostępne są w różnych wariantach długości* - pełna lista dostępnych modeli została przedstawiona w opisie. W przypadku listew serii **ABS parametry** takie jak długość kabla, maksymalny zasięg, napięcie, waga oraz maksymalna temperatura otoczenia **pozostają stałe i nie zależą od długości listwy**.

Listwy antystatyczne **Elettromeccanica Bonato** serii **ABS** to sprawdzone i uniwersalne rozwiązania do **neutralizacji ładunków elektrostatycznych** w procesach przemysłowych. Dzięki stabilnej emisji jonów skutecznie eliminują problemy takie jak przyciąganie zanieczyszczeń, sklejanie materiałów czy zakłócenia pracy linii produkcyjnych.

Kompaktowa i wytrzymała konstrukcja, oparta na aluminiowej obudowie oraz elementach zabezpieczonych żywicą, zapewnia **długą żywotność i niezawodność** nawet w wymagających warunkach pracy. **Standardowo listwy wyposażone są w przewód zasilający**, co umożliwia szybki montaż i łatwą integrację z istniejącymi instalacjami.

Warianty produktu

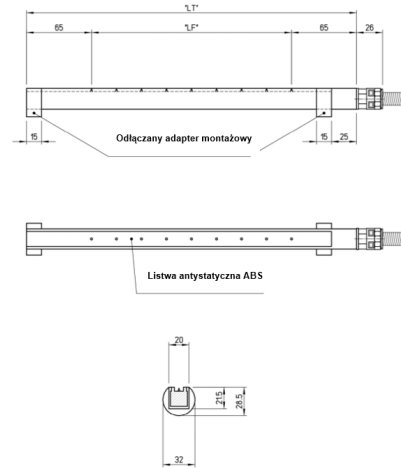
Indeks

Cena

Listwa antystatyczna Bonato dł. robocza 100 mm, kabel std. 3m, maks zasięg 70 mm
ABS-230

Ceny produktów widoczne dopiero po zalogowaniu. Jeżeli nie posiadasz konta, zarejestruj się.

Galeria



Opis produktu

Listwa antystatyczna serii ABS powstała z myślą o użytkownikach, którzy zgłaszają problemy z elektrostatyką. Urządzenie przeznaczone jest do **neutralizacji ładunków elektrostatycznych** podczas podstawowych czynności związanych z produkcją. Między innymi podczas foliowania produktów, kiedy w wyniku wytworzenia ładunków elektrostatycznych pojawiają się problemy z oddzieleniem materiału. Oprócz tego – ładunki elektrostatyczne stwarzają potencjalne zagrożenie pracy operatora ze względu na możliwe porażenie napięciem elektrycznym. Użytkowanie listw antystatycznych jest wskazane pod względem zachowania zasad BHP.

Seria ABS dostępna jest w szerokim zakresie długości, co pozwala na precyzyjne dopasowanie do szerokości roboczej i konkretnej aplikacji – od prostych stanowisk po rozbudowane linie produkcyjne.

Przed wyborem rozmiaru należy upewnić się, że powierzchnie na których będzie stosowana listwa nie przekraczają długości roboczej urządzenia oraz, że długość całkowita listwy pozwala na jej montaż w danej aplikacji.

*Dostępne warianty produktu:

- **ABS-230** – długość całkowita: **200 mm** – długość robocza: **100 mm**
- **ABS-330** – długość całkowita: **300 mm** – długość robocza: **200 mm**
- **ABS-430** – długość całkowita: **400 mm** – długość robocza: **300 mm**

- **ABS-530** – długość całkowita: **500 mm** – długość robocza: **400 mm**
- **ABS-630** – długość całkowita: **600 mm** – długość robocza: **500 mm**
- **ABS-730** – długość całkowita: **700 mm** – długość robocza: **600 mm**
- **ABS-830** – długość całkowita: **800 mm** – długość robocza: **700 mm**
- **ABS-930** – długość całkowita: **900 mm** – długość robocza: **800 mm**
- **ABS-1030** – długość całkowita: **1000 mm** – długość robocza: **900 mm**
- **ABS-1130** – długość całkowita: **1100 mm** – długość robocza: **1000 mm**
- **ABS-1230** – długość całkowita: **1200 mm** – długość robocza: **1100 mm**
- **ABS-1330** – długość całkowita: **1300 mm** – długość robocza: **1200 mm**
- **ABS-1430** – długość całkowita: **1400 mm** – długość robocza: **1300 mm**
- **ABS-1530** – długość całkowita: **1500 mm** – długość robocza: **1400 mm**
- **ABS-1630** – długość całkowita: **1600 mm** – długość robocza: **1500 mm**
- **ABS-1730** – długość całkowita: **1700 mm** – długość robocza: **1600 mm**
- **ABS-1830** – długość całkowita: **1800 mm** – długość robocza: **1700 mm**
- **ABS-1930** – długość całkowita: **1900 mm** – długość robocza: **1800 mm**
- **ABS-2030** – długość całkowita: **2000 mm** – długość robocza: **1900 mm**
- **ABS-2130** – długość całkowita: **2100 mm** – długość robocza: **2000 mm**
- **ABS-2230** – długość całkowita: **2200 mm** – długość robocza: **2100 mm**
- **ABS-2330** – długość całkowita: **2300 mm** – długość robocza: **2200 mm**
- **ABS-2430** – długość całkowita: **2400 mm** – długość robocza: **2300 mm**
- **ABS-2530** – długość całkowita: **2500 mm** – długość robocza: **2400 mm**
- **ABS-2630** – długość całkowita: **2600 mm** – długość robocza: **2500 mm**
- **ABS-2730** – długość całkowita: **2700 mm** – długość robocza: **2600 mm**
- **ABS-2830** – długość całkowita: **2800 mm** – długość robocza: **2700 mm**
- **ABS-2930** – długość całkowita: **2900 mm** – długość robocza: **2800 mm**
- **ABS-3030** – długość całkowita: **3000 mm** – długość robocza: **2900 mm**
- **ABS-3130** – długość całkowita: **3100 mm** – długość robocza: **3000 mm**
- **ABS-3230** – długość całkowita: **3200 mm** – długość robocza: **3100 mm**
- **ABS-3330** – długość całkowita: **3300 mm** – długość robocza: **3200 mm**
- **ABS-3430** – długość całkowita: **3400 mm** – długość robocza: **3300 mm**
- **ABS-3530** – długość całkowita: **3500 mm** – długość robocza: **3400 mm**