



Kod produktu: **61803 (6803)-2RSC3-
MTM**
Kod EAN: **5907772111444**

d [mm]	17
D [mm]	26
B [mm]	5
nośność dynam. [N]	1680
nośność stat. [N]	930
Waga [kg]	0,008

Warianty produktu

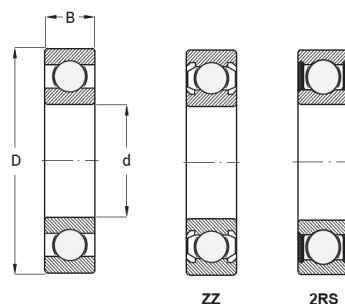
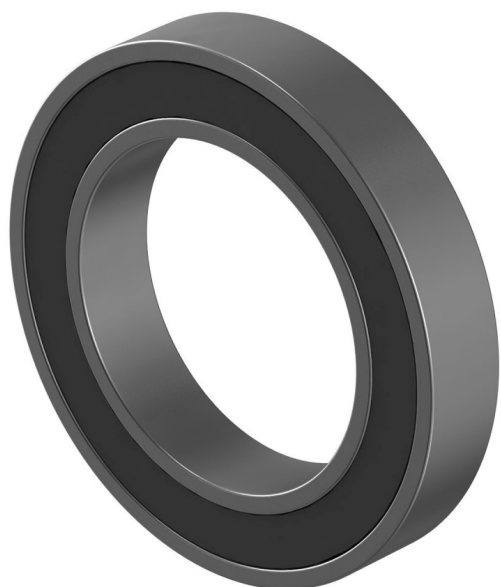
Indeks

Cena

**Łożysko Kulkowe Jednorzędowe 61803
2RSC3
61803 (6803)-2RSC3-MTM**

Ceny produktów widoczne dopiero po zalogowaniu. Jeżeli nie posiadasz konta, zarejestruj się.

Galeria



Opis produktu

Łożysko Kulkowe Jednorzędowe 61803 2RSC3

Łożysko kulkowe jednorzędowe 61803 2RSC3 to wysokiej jakości element toczny, który zapewnia stabilne prowadzenie wałów w lekkich i średnich maszynach. Wersja 2RSC3 wyposażona jest w podwójne gumowe uszczelnienia typu C3, co zwiększa luz wewnętrzny i poprawia odporność na zanieczyszczenia. Dzięki temu łożysko sprawdza się również w trudniejszych warunkach

pracy i przy wyższych prędkościach obrotowych.

Kluczowe zalety 61803 2RSC3:

- podwójne gumowe uszczelnienia chroniące przed pyłem i wilgocią,
- większy luz wewnętrzny (C3) dla pracy przy wyższych prędkościach,
- kompaktowa, jednorzędowa konstrukcja ułatwiająca montaż,
- płynna i cicha praca przy umiarkowanych obciążeniach promieniowych.

Zastosowania:

- małe i średnie silniki elektryczne, wentylatory i napędy precyzyjne,
- sprzęt AGD i lekkie maszyny przemysłowe,
- miejsca wymagające stabilności wału, ochrony przed zanieczyszczeniami i niezawodnej pracy.

Łożysko 61803 2RSC3 łączy **precyzję, trwałość i ochronę**, będąc solidnym wyborem dla urządzeń, które muszą **działać bezawaryjnie** w trudniejszych warunkach eksploatacji.
