



Kod produktu: 625-2RSSS-MTM

Kod EAN: 5907772115350

| | |
|--------------------|---------|
| d [mm] | 5 |
| D [mm] | 16 |
| B [mm] | 5,0 |
| Bs [mm] | 5,0 |
| nośność dynam. [N] | 1110 |
| nośność stat. [N] | 380 |
| Waga [kg] | 0,00495 |

Warianty produktu

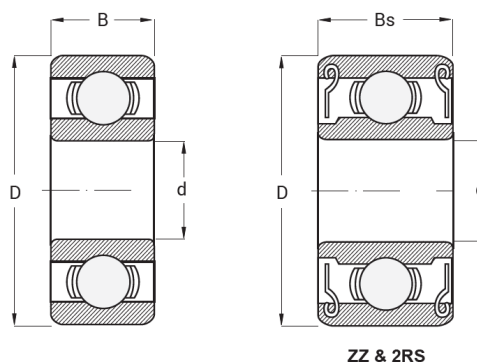
Indeks

Cena

Łożysko Kulkowe Jednorzędowe Miniaturowe
625 2RSSS
625-2RSSS-MTM

Ceny produktów widoczne dopiero po zalogowaniu. Jeżeli nie posiadasz konta, zarejestruj się.

Galeria



Opis produktu

Łożysko Kulkowe Jednorzędowe Miniaturowe 625 2RSSS MTM

Model 625 2RSSS MTM to kompaktowe łożysko jednorzędowe, które wyróżnia się **obustronnymi gumowymi uszczelnieniami (2RS) oraz dodatkowym wzmocnieniem (SS)**. Dzięki temu wnętrze łożyska jest **skutecznie chronione przed wilgocią i**

drobnymi zanieczyszczeniami, a jednocześnie zachowuje płynną i cichą pracę w wymagających warunkach.

Najważniejsze cechy:

- podwójne uszczelnienie i wzmocniona konstrukcja zwiększają odporność na wilgoć i zanieczyszczenia,
- kompaktowa budowa pozwala na montaż w ciasnych przestrzeniach,
- stabilna i cicha praca przy wysokich prędkościach obrotowych,
- fabryczne smarowanie zapewnia długotrwałą eksploatację bez dodatkowej konserwacji.

Łożysko 625 2RSSS MTM sprawdzi się wszędzie tam, gdzie liczy się **niezawodność, ochrona przed czynnikami zewnętrznymi oraz długowieczność działania** – idealne do małych silników i precyzyjnych napędów.