



Kod produktu: 61809 (6809)-ZZ-MTM

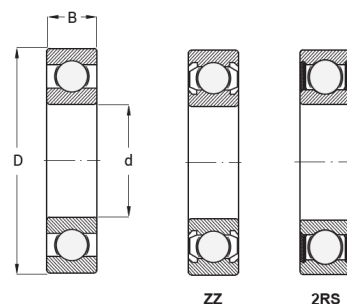
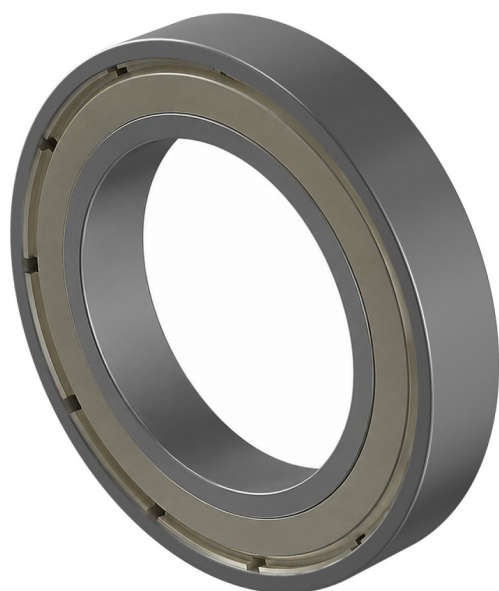
Kod EAN: 5907772111826

|                    |       |
|--------------------|-------|
| d [mm]             | 45    |
| D [mm]             | 58    |
| B [mm]             | 7     |
| nośność dynam. [N] | 6050  |
| nośność stat. [N]  | 4300  |
| Waga [kg]          | 0,400 |

## Warianty produktu

| Indeks   | Cena   |
|--|--|
| Łożysko Kulkowe Jednorzędowe 61809 ZZ<br>61809 (6809)-ZZ-MTM | Ceny produktów widoczne dopiero po zalogowaniu. Jeżeli nie posiadasz konta, zarejestruj się. |

## Galeria



## Opis produktu

### Łożysko Kulkowe Jednorzędowe 61809 ZZ

Łożysko 61809 ZZ to jednorzędowe łożysko kulkowe o **smukłej konstrukcji i niskim przekroju poprzecznym**. Wyposażone jest w obustronne metalowe osłony (ZZ), które **chronią wnętrze łożyska przed kurzem** i drobnymi zanieczyszczeniami, a jednocześnie pozwalają na zachowanie lekkości.

Dzięki niskiemu tarciu oraz stabilnej pracy, **model ten znajduje zastosowanie w:**

- silnikach elektrycznych,
- pompach,
- przekładniach,
- wentylatorach i urządzeniach gospodarstwa domowego,
- lekkich maszynach przemysłowych.

Łożysko 61809 ZZ łączy w sobie **precyzję, niezawodność i prostą konstrukcję**, co sprawia, że jest popularnym rozwiązaniem w wielu mechanizmach wymagających **długiej żywotności i płynnej pracy**.

---