



Kod produktu: 2209-2RS-MTM

Kod EAN: 5907772102107

d [mm]	45
D [mm]	85
B [mm]	23
nośność dynam. [N]	32500
nośność stat. [N]	10600
Waga [kg]	0,550

Warianty produktu

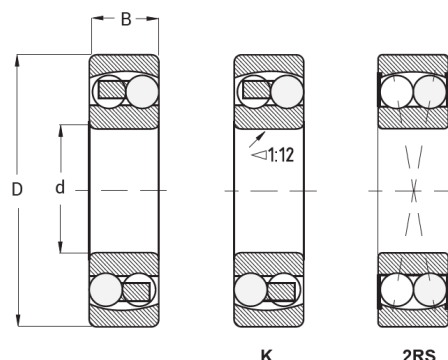
Indeks

Cena

Łożysko Kulkowe Wahliwe Dwurzędowe
2209 2RS
2209-2RS-MTM

Ceny produktów widoczne dopiero po zalogowaniu. Jeżeli nie posiadasz konta, zarejestruj się.

Galeria



Opis produktu

Łożysko Kulkowe Wahliwe Dwurzędowe 2209 2RS

Łożysko 2209 2RS to dwurzędowe kulkowe **łożysko wahliwe z uszczelnieniami po obu stronach**, które chronią wnętrze przed zanieczyszczeniami i wilgocią. Konstrukcja umożliwia **przenoszenie obciążeń promieniowych i osiowych w obu kierunkach**, a samonastawna geometria zapewnia kompensację niewielkich odchyłek wału. Wykonane z **wysokiej jakości**

stali, łożysko cechuje się wysoką trwałością, odpornością na drgania i wstrząsy, dzięki czemu sprawdza się w trudnych warunkach przemysłowych. Idealne do maszyn, przekładni i urządzeń wymagających niezawodnych łożysk o długiej żywotności.