



Kod produktu: R8-2RS-MTM

Kod EAN: 5907772128695

| | |
|--------------------|---------|
| d [mm] | 12,7000 |
| D [mm] | 28,5750 |
| B [mm] | 6,3500 |
| Bs [mm] | 7,9375 |
| nośność dynam. [N] | 3932 |
| nośność stat. [N] | 2073 |
| Waga [kg] | 0,0150 |

Warianty produktu

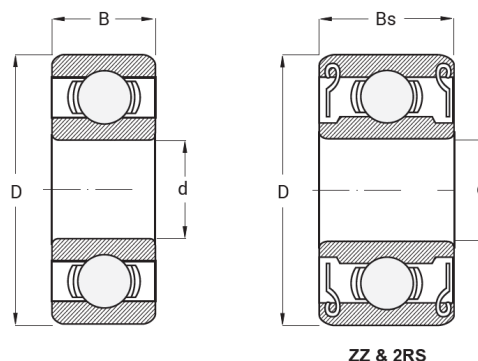
Indeks

Cena

Łożysko R8 2RS
R8-2RS-MTM

Ceny produktów widoczne dopiero po zalogowaniu. Jeżeli nie posiadasz konta, zarejestruj się.

Galeria



Opis produktu

Łożysko R8 2RS - Łożysko MTM

Łożysko R8 2RS MTM to precyzyjne łożysko kulkowe, **wyposażone w gumowe uszczelki (2RS) z obu stron**, które skutecznie chronią wnętrze łożyska przed kurzem, wilgocią i innymi zanieczyszczeniami. Przeznaczone jest do przenoszenia obciążeń osiowych i promieniowych w niewielkich urządzeniach i mechanizmach. Wysokiej jakości stal oraz solidna konstrukcja **zapewniają stabilną, cichą i niezawodną pracę** w trudnych warunkach.

Najważniejsze zalety łożyska R8 2RS MTM:

- podwójne gumowe uszczelnienie chroniące przed zanieczyszczeniami i wilgocią,
- wysoka nośność osiowa i promieniowa,
- trwała i odporna na zużycie konstrukcja,
- stabilna i cicha praca,
- łatwy montaż i długa żywotność.

Łożysko MTM R8 2RS to **niezawodne i trwałe rozwiązanie**, które zapewnia pewne podparcie oraz długotrwałą, bezawaryjną pracę w precyzyjnych urządzeniach mechanicznych i systemach przemysłowych.
