



Kod produktu: **606-2RSSS-MTM**

Kod EAN: **5907772110669**

d [mm]	6
D [mm]	17
B [mm]	6,0
Bs [mm]	6,0
nośność dynam. [N]	2260
nośność stat. [N]	840
Waga [kg]	0,00597

Warianty produktu

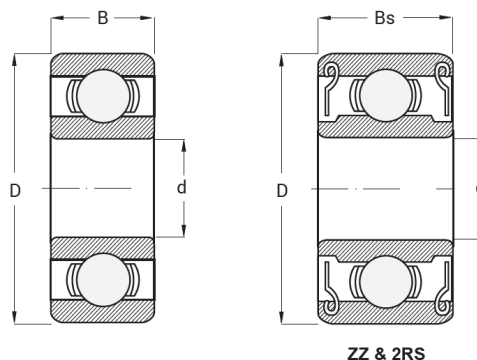
Indeks

Cena

Łożysko Kulkowe Jednorzędowe Miniaturowe
606 2RSSS
606-2RSSS-MTM

Ceny produktów widoczne dopiero po zalogowaniu. Jeżeli nie posiadasz konta, zarejestruj się.

Galeria



Opis produktu

Łożysko Kulkowe Jednorzędowe Miniaturowe 606 2RSSS MTM

Łożysko kulkowe jednorzędowe miniaturowe 606 2RSSS MTM to precyzyjny **komponent wyposażony w podwójne gumowe uszczelnienia**, zapewniające wyjątkową **ochronę przed kurzem, wilgocią i innymi zanieczyszczeniami**. Konstrukcja tego

modelu pozwala na dłuższą i bezawaryjną eksploatację w niewielkich mechanizmach.

Model 606 2RSSS doskonale sprawdza się w elektronice, drobnych napędach, sprzęcie biurowym oraz lekkich urządzeniach AGD, gdzie istotne są **cicha praca, niskie tarcie i precyzja działania**. Solidne wykonanie oraz **staranna kontrola jakości gwarantują trwałość i powtarzalność parametrów pracy**.

Łożysko kulkowe miniaturowe 606 2RSSS MTM to propozycja dla użytkowników poszukujących **małego, a jednocześnie wytrzymałego i dobrze zabezpieczonego elementu**, który zapewnia niezawodne funkcjonowanie maszyn i urządzeń w trudniejszych warunkach eksploatacji.