



Kod produktu: 607-2RSSS-MTM

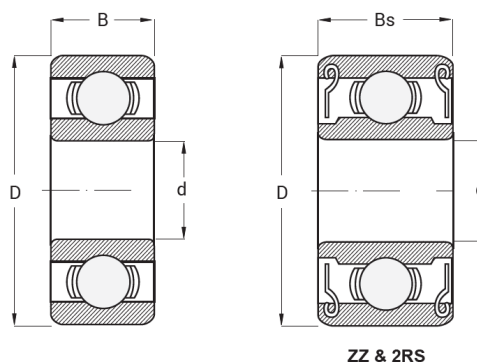
Kod EAN: 5907772110744

d [mm]	7
D [mm]	19
B [mm]	6,0
Bs [mm]	6,0
nośność dynam. [N]	1720
nośność stat. [N]	620
Waga [kg]	0,00800

Warianty produktu

Indeks	Cena
Łożysko Kulkowe Jednorzędowe Miniaturowe 607 2RSSS 607-2RSSS-MTM	Ceny produktów widoczne dopiero po zalogowaniu. Jeżeli nie posiadasz konta, zarejestruj się.

Galeria



Opis produktu

Łożysko Kulkowe Jednorzędowe Miniaturowe 607 2RSSS MTM

Łożysko kulkowe jednorzędowe miniaturowe 607 2RSSS MTM to precyzyjny **element wyposażony w podwójne gumowe uszczelnienia**, które skutecznie **chronią wnętrze łożyska przed kurzem, wilgocią i drobnymi zanieczyszczeniami**.

Konstrukcja tego modelu zapewnia **wydłużoną żywotność i niezawodne działanie** w niewielkich mechanizmach.

Model 607 2RSSS doskonale **sprawdza się w lekkich napędach**, elektronice, urządzeniach biurowych oraz drobnych maszynach, gdzie wymagana jest **cicha praca, minimalne tarcie i precyzja działania**. Starannie dobrane materiały i kontrola jakości gwarantują trwałość oraz powtarzalność parametrów pracy.

Łożysko kulkowe miniaturowe 607 2RSSS MTM to propozycja dla użytkowników poszukujących **małego, a jednocześnie wytrzymałego i dobrze zabezpieczonego elementu**, który zapewnia niezawodne funkcjonowanie maszyn i urządzeń.