

Kod produktu: 61904 (6904)-2RSSS-

MTM

Kod EAN: 5907772112724

d [mm]	20
D [mm]	37
B [mm]	9
nośność dynam. [N]	6370
nośność stat. [N]	3650
Waga [kg]	0,038

Warianty produktu

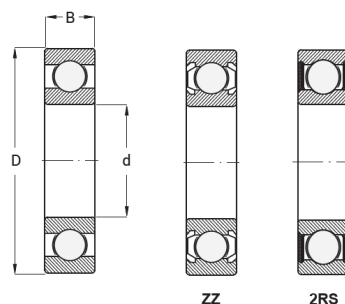
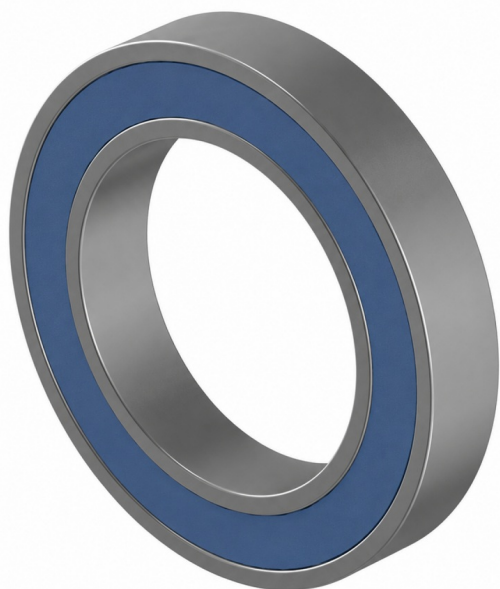
Indeks

Cena

Łożysko Kulkowe Jednorzędowe 61904
2RSSS
61904 (6904)-2RSSS-MTM

Ceny produktów widoczne dopiero po zalogowaniu. Jeżeli nie posiadasz konta, zarejestruj się.

Galeria



Opis produktu

Łożysko kulkowe jednorzędowe 61904 2RS SS

Łożysko kulkowe jednorzędowe 61904 2RS SS to precyzyjny element toczny wykonany **ze stali nierdzewnej**, który łączy w sobie **wysoką trwałość, odporność na korozję i płynną pracę** nawet w wymagających warunkach środowiskowych. Dzięki **dwustronnym uszczelnieniom gumowym (2RS)** łożysko jest skutecznie chronione przed wilgocią, pyłem i innymi

zanieczyszczeniami, a jednocześnie zachowuje fabryczne smarowanie przez cały okres eksploatacji.

Najważniejsze cechy:

- typ: łożysko kulkowe jednorzędowe, seria 61900,
- wymiary: 20 × 37 × 9 mm (średnica wewnętrzna × zewnętrzna × szerokość),
- materiał: stal nierdzewna (SS) – odporność na korozję,
- uszczelnienie: 2RS – obustronne gumowe,
- fabrycznie nasmarowane, bezobsługowe,
- długa żywotność i cicha praca nawet w trudnych warunkach.

Zastosowanie:

- łożysko 61904 2RS SS znajduje zastosowanie m.in. w:
- urządzeniach spożywczych i farmaceutycznych,
- maszynach rolniczych i ogrodniczych,
- aplikacjach narażonych na wilgoć i środki czyszczące,
- sprzęcie medycznym i laboratoryjnym,
- napędach wymagających odporności na korozję i niezawodności.

Dzięki połączeniu **kompaktowych wymiarów, skutecznego uszczelnienia i materiału nierdzewnego**, łożysko kulkowe 61904 2RS SS sprawdzi się wszędzie tam, gdzie zwykle łożysko mogłoby ulec przyspieszonemu zużyciu.
