

Kod produktu: 61906 (6906)-2RSSS-

MTM

Kod EAN: 5907772112830

d [mm]	30
D [mm]	47
B [mm]	9
nośność dynam. [N]	7280
nośność stat. [N]	4550
Waga [kg]	0,051

## Warianty produktu

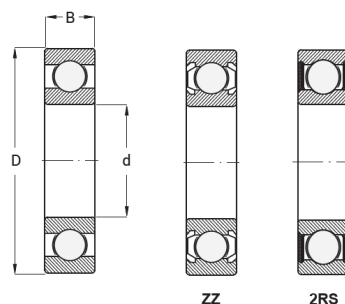
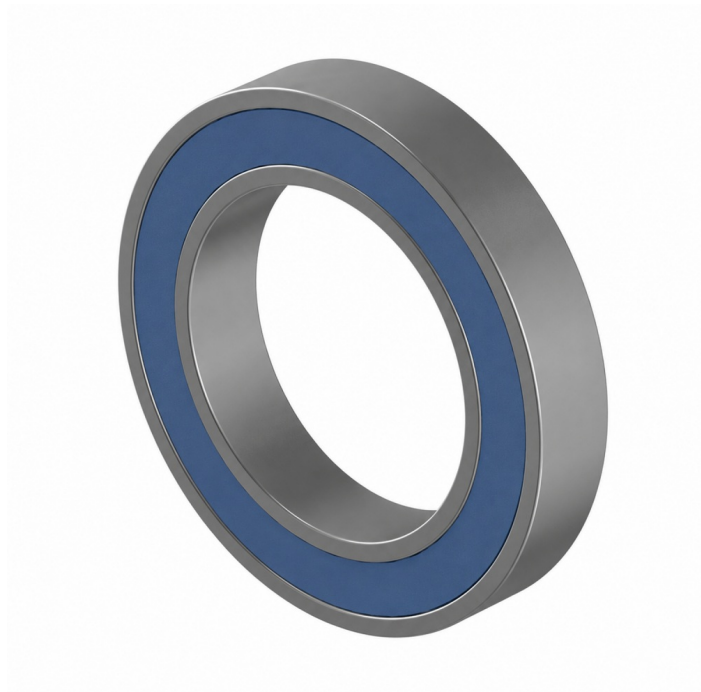
Indeks

Cena

Łożysko Kulkowe Jednorzędowe 61906  
2RSSS  
61906 (6906)-2RSSS-MTM

Ceny produktów widoczne dopiero po zalogowaniu. Jeżeli nie posiadasz konta, zarejestruj się.

## Galeria



## Opis produktu

### Łożysko kulkowe jednorzędowe 61906 2RSSS

Łożysko kulkowe jednorzędowe 61906 2RSSS to **wytrzymały i precyzyjny element toczny wykonany ze stali nierdzewnej**, co zapewnia odporność na korozję, wilgoć oraz działanie chemikaliów. **Gumowe obustronne uszczelnienia (2RS)** skutecznie chronią wnętrze łożyska przed kurzem, pyłem i wilgocią, zapewniając bezawaryjną i długotrwałą pracę nawet w

trudnych warunkach.

#### **Najważniejsze cechy:**

- typ: łożysko kulkowe jednorzędowe, seria 61900,
- wymiary: 30 × 47 × 9 mm (średnica wewnętrzna × zewnętrzna × szerokość),
- materiał: stal nierdzewna (SS) – odporność na korozję i wilgoć,
- uszczelnienia: 2RS – gumowe, obustronne,
- fabrycznie nasmarowane, bezobsługowe,
- niska wartość tarcia, wysoka trwałość i niezawodność.

#### **Zastosowanie:**

- przemysł spożywczy, farmaceutyczny i chemiczny,
- maszyny laboratoryjne i medyczne,
- pompy, sprężarki i wentylatory narażone na wilgoć, wodę lub chemikalia,
- urządzenia przemysłowe i rolnicze w trudnych warunkach pracy,
- wszędzie tam, gdzie wymagana jest długotrwała niezawodność i ochrona przed zanieczyszczeniami.

Dzięki połączeniu **stali nierdzewnej i skutecznych uszczelnień**, łożysko kulkowe 61906 2RSSS to **gwarancja trwałej, płynnej i bezawaryjnej pracy** w najbardziej wymagających środowiskach przemysłowych.