



Kod produktu: 2203-2RS-TVP-MTM

Kod EAN: 5907772101889

d [mm]	17
D [mm]	40
B [mm]	16
nośność dynam. [N]	10600
nośność stat. [N]	2550
Waga [kg]	0,088

## Warianty produktu

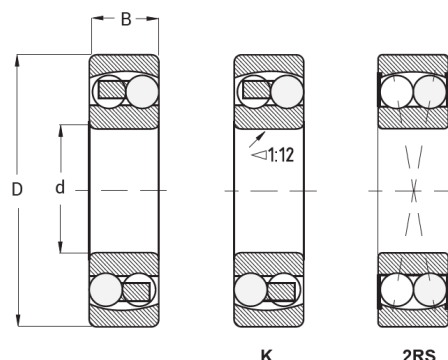
Indeks

Cena

Łożysko Kulkowe Wahliwe Dwurzędowe  
2203 2RS TVP  
2203-2RS-TVP-MTM

Ceny produktów widoczne dopiero po zalogowaniu. Jeżeli nie posiadasz konta, zarejestruj się.

## Galeria



## Opis produktu

### Łożysko Kulkowe Wahliwe Dwurzędowe 2203 2RS

Łożysko kulkowe wahliwe dwurzędowe 2203 2RS wyposażone jest w uszczelnienia po obu stronach (2RS), które chronią przed przedostawaniem się zanieczyszczeń i ułatwiają utrzymanie smarowania wewnątrz. Konstrukcja dwurzędowa umożliwia przenoszenie jednocześnie obciążeń promieniowych i osiowych w obu kierunkach, a funkcja wahlowa kompensuje

niewspółosiowość wału względem oprawy, zmniejszając ryzyko nierównomiernego zużycia. **Wysokiej jakości stal, z której wykonano łożysko, zapewnia odporność na obciążenia dynamiczne oraz długą żywotność** w trudnych warunkach przemysłowych. Uszczelnienia 2RS zwiększają niezawodność i ograniczają potrzebę częstej konserwacji, czyniąc łożysko 2203 2RS idealnym wyborem do maszyn, przekładni, wentylatorów oraz innych instalacji wymagających trwałych i szczelnych rozwiązań.