



Kod produktu: 2206-2RS-TVP-MTM

Kod EAN: 5907772149768

d [mm]	30
D [mm]	62
B [mm]	20
nośność dynam. [N]	23800
nośność stat. [N]	6700
Waga [kg]	0,260

Warianty produktu

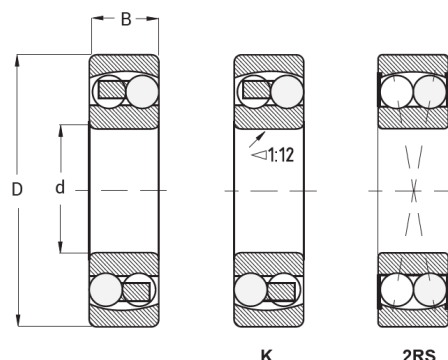
Indeks

Cena

Łożysko Kulkowe Wahliwe Dwurzędowe
2206 2RS TVP
2206-2RS-TVP-MTM

Ceny produktów widoczne dopiero po zalogowaniu. Jeżeli nie posiadasz konta, zarejestruj się.

Galeria



Opis produktu

Łożysko Kulkowe Wahliwe Dwurzędowe 2206 2RS

Dwurzędowe łożysko kulkowe wahliwe 2206 2RS zostało **zaprojektowane do pracy w warunkach**, gdzie wymagana jest ochrona przed zanieczyszczeniami i kurzem. Uszczelnienia typu 2RS zapewniają skuteczną izolację środowiska pracy, chroniąc wnętrze łożyska i smar przed zabrudzeniami oraz wilgocią. Konstrukcja łożyska umożliwia **przenoszenie zarówno obciążeń**

promieniowych, jak i osiowych w obu kierunkach, a dwurzędowa konfiguracja kul gwarantuje stabilność i kompensację niewspółosiowości wału. Dzięki wysokiej trwałości, odporności na wibracje i przeciążenia, łożysko 2206 2RS sprawdza się w wymagających zastosowaniach przemysłowych, takich jak przekładnie, układy napędowe czy maszyny produkcyjne.
