

Kod produktu: 61804 (6804)-2RSSS-

MTM

Kod EAN: 5907772111529

d [mm]	20
D [mm]	32
B [mm]	7
nośność dynam. [N]	2700
nośność stat. [N]	1500
Waga [kg]	0,018

Warianty produktu

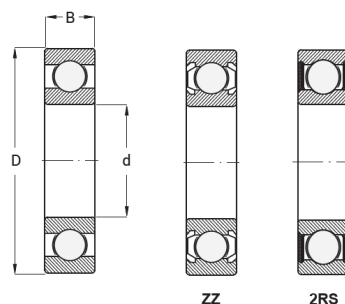
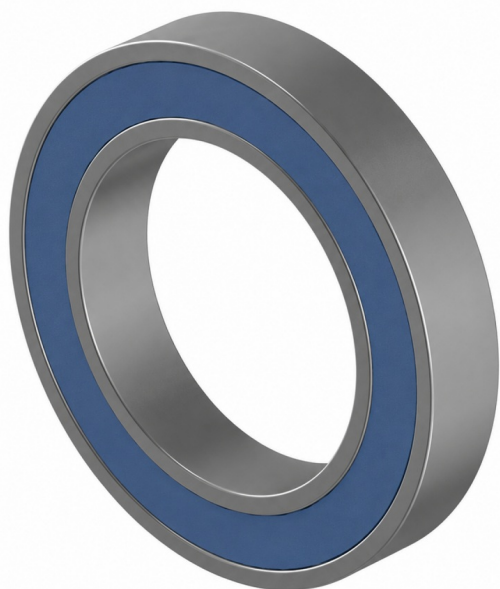
Indeks

Cena

Łożysko Kulkowe Jednorzędowe 61804
2RSSS
61804 (6804)-2RSSS-MTM

Ceny produktów widoczne dopiero po zalogowaniu. Jeżeli nie posiadasz konta, zarejestruj się.

Galeria



Opis produktu

Łożysko Kulkowe Jednorzędowe 61804 2RSSS

Łożysko kulkowe jednorzędowe 61804 2RSSS to **precyzyjny element o kompaktowej budowie**, wyposażony w podwójne gumowe uszczelnienia typu SS, które skutecznie zabezpieczają wnętrze przed **zanieczyszczeniami, wilgocią i pyłem**. Dzięki temu łożysko zachowuje długą żywotność i utrzymuje wysoką kulturę pracy nawet w wymagających warunkach.

Cechy charakterystyczne:

- konstrukcja jednorzędowa – prosta, niezawodna i łatwa w montażu,
- podwójne uszczelnienia SS zapewniające doskonałą ochronę przed czynnikami zewnętrznymi,
- cicha praca i minimalne opory toczenia, co przekłada się na efektywność energetyczną maszyn.

Typowe obszary zastosowania:

- małe i średnie silniki elektryczne,
- wentylatory i napędy precyzyjne,
- sprzęt AGD i lekkie maszyny przemysłowe, gdzie liczy się niezawodność i trwałość.

Łożysko 61804 2RSSS to rozwiązanie dedykowane tym, którzy oczekują stabilnej pracy, wysokiej odporności na zabrudzenia oraz bezawaryjności w długim okresie użytkowania.
